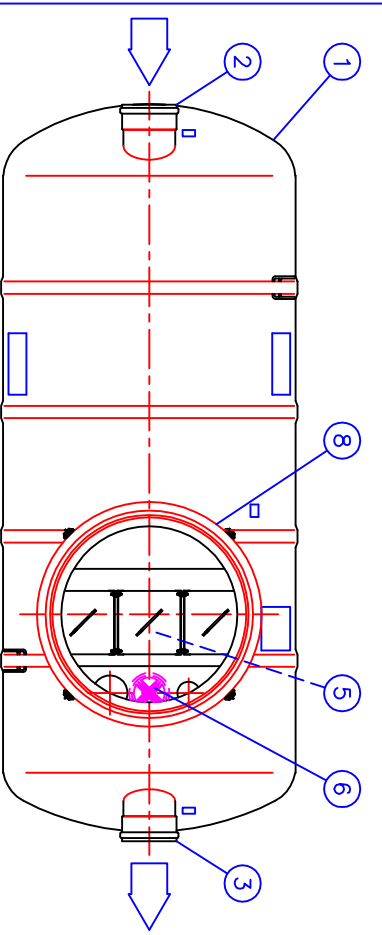


Maksimi mitoituvirtaama: 20 l/s



h = Erottimen osennussyvyys maan pinnalta tuloyhteen vesijuoksuun (mm)
 h = _____ mm (900...2500 mm)

Tämä kuva ja sen ratkaisut ovat Wavin-Labko Oy:n omaisuutta. Pidätämme oikeudet muutoksiin ilman ennakkoilmoitusta. Viranomaisvaatimukset tulee selvittää ennen tuotteen hankintaa. Tuotteet tulee asentaa osennusohjeen mukaisesti.



| | | | | |
|----|---|--------------------------|---------------------|--------------------|
| 14 | Tehollinen tilavuus | | 4450 l | |
| 13 | Öljyn varastotilavuus | | 520 l | |
| 12 | LISÄVARUSTE: LABCOM -tiedonsiirtokansisto (x) | <input type="checkbox"/> | | |
| 11 | LISÄVARUSTE: Kalluva säädettävä valurautakansisto ø600, standardi EN124 | <input type="checkbox"/> | | (1) |
| | Kansi luokka A15 (1.5 tn) (x) | <input type="checkbox"/> | LVI-koodi: 3322 050 | |
| | Kansi luokka C250 (25 tn) | <input type="checkbox"/> | LVI-koodi: 3322 054 | |
| | Kansi luokka D400 (40 tn) | <input type="checkbox"/> | LVI-koodi: 3322 056 | |
| | Kehys | <input type="checkbox"/> | LVI-koodi: 3325 010 | |
| 10 | Tuuletusyhde (tarvittaessa) | | PE | D110 |
| 9 | EuroHUK 600 huoltokaivo (sopimuksen mukaan), materiaali PE-MD | | | 1 |
| | h = Erottimen osennussyvyys maan pinnalta tuloyhteen vesijuoksuun (mm) | | | |
| | EuroHUK 600 h 9-13 (x) | <input type="checkbox"/> | PE-MD | h = 900...1300 mm |
| | EuroHUK 600 h13-17 | <input type="checkbox"/> | PE-MD | h = 1300...1700 mm |
| | EuroHUK 600 h17-21 | <input type="checkbox"/> | PE-MD | h = 1700...2100 mm |
| | EuroHUK 600 h21-25 | <input type="checkbox"/> | PE-MD | h = 2100...2500 mm |
| 8 | Huoltokaivon asennuskäulius | | LM | D1000 |
| 7 | OilSET-1000 -öljyhdyntäjäjärjestelmä SET DM/3 -anturilla | | | 1 |
| 6 | LISÄVARUSTE: Öljyn kuorintaputki, PVC, D160 (x) | <input type="checkbox"/> | | (1) |
| 5 | Kodisaattoriryksikkö | | | 3 |
| 4 | Kuljetusjalas | | LM | 2 |
| 3 | Lähtöyhde | | PVC | D250 |
| 2 | Tuloyhde | | PVC | D250 |
| 1 | Lujitemuovirunko "Lasa Composit" | | | 1 |
| | pH3-10/Lämpötilankesto Max. 50°C | | | 1 |

| | | | | | |
|---|-------|------------------------|----------|-----------------|-------------|
| Tuotenumero: | | Piiirustuksen sisältö: | | Piiirustusloji: | |
| EuroPEK Roo NS20 l-luokan öljynerotin (EN858) | | | | ASIAKASKUVA | |
| Suunn. TP/RJ | Tark. | Hyv. | Piiir.no | Päivöys: | Mittakaava: |
| | | JP 13.4.2011 | 29EB01cs | 13.4.2011 | |
| Rakennus kohde: | | | | | |
| WAVIN-LABKO OY | | | | | |
| Labkote 1 | | | | | |
| KANGASALA | | | | | |
| puh. 020 1285200 | | | | | |
| fax. 020 1285280 | | | | | |
| www.wavin-labko.fi | | | | | |

