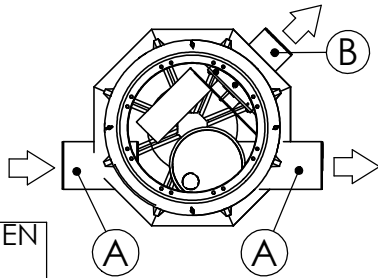
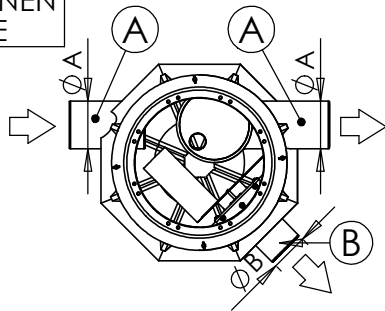
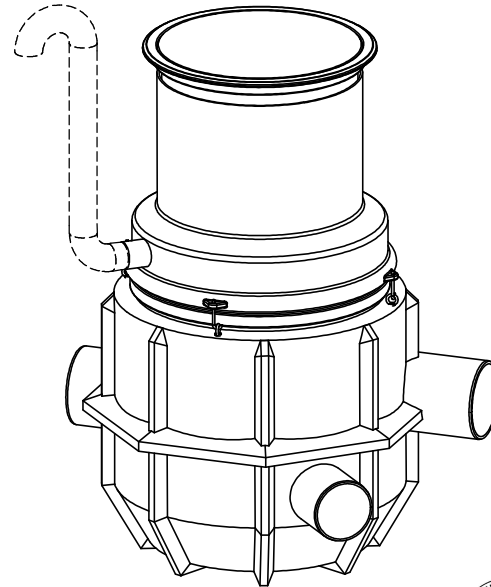


1	LABKO FRW PE		6/18	10/30	15/45	20/60	30/90
	Nimellisvirtaama erottimeen	l/s	6	10	15	20	30
	Järjestelmän kokonaisvirtaama	l/s	18	30	45	60	90
A	Tulo- ja ohivirtausyhde	Dy	200	200	250	250	315
B	Lähtöyhde	Dy	160	160	200	250	250
C	Virtauksen säädin	kpl	1	1	1	1	1
	EuroHUK 800 huoltokaivo (tilauksen mukaan)	kpl	1	1	1	1	1
	Valurautakansisto D400 40 tn [ ] (lisävaruste)	kpl	1	1	1	1	1
F	Tuuletusyhde D110	Dy	110	110	110	110	110
$h_{min}$	Asennussyvyys	mm	1300	1300	1300	1300	1300
$h_{max}$	Asennussyvyys	mm	2900	2900	2900	2900	2900

OIKEANKÄTINEN  
VAKIOTUOTE



VASENKÄTINEN  
TILAUksesta



EuroHUK 800 huoltokaivon valinta FRW NS10/30-NS30/90				
EuroHUK 800 huoltokaivon malli	9-13 [ ]	13-17 [ ]	17-21 [ ]	21-25 [ ]
Tuloyhteen vesijuoksun etäisyys maanpinnasta	1300-1700	1700-2100	2100-2500	2500-2900

Oikeankätinen vakiotuote

Vasemmankätinen tilauksesta [ ]

$h$  = Säiliön liitoskorkeus maanpinnasta (mm)

$h$  = \_\_\_\_\_ mm

Tämä kuva ja sen ratkaisut ovat Wavin-Labko Oy:n omaisuutta. Pidätämme oikeudet muutoksiin ilman ennakoilmoitusta. Viranomaisvaatimukset tulee selvittää ennen tuotteen hankintaa. Tuotteet tulee asentaa asennusohjeen mukaisesti.



Piiirustuksen sisältö: <b>LABKO FRW NS6/18-NS30/90</b>			Piiirustuslaji: <b>ASIAKASKUVA</b>	
Suunn. TP/JS	Hyv. HT 14.1.2010	Piiir.no 42AB12as	Päiväys: 14.01.2010	Mittakaava (A4): 1:30
<b>wavin</b> <b>Labko</b>		WAVIN-LABKO OY Labkotie 1 36240 KANGASALA FINLAND puh. 020 1285 200 fax. 0201285 280		
Rakennuskohde:				