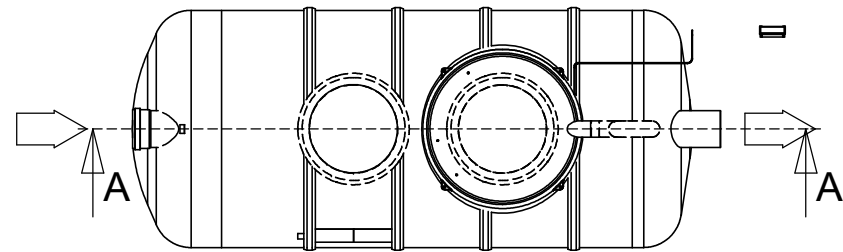
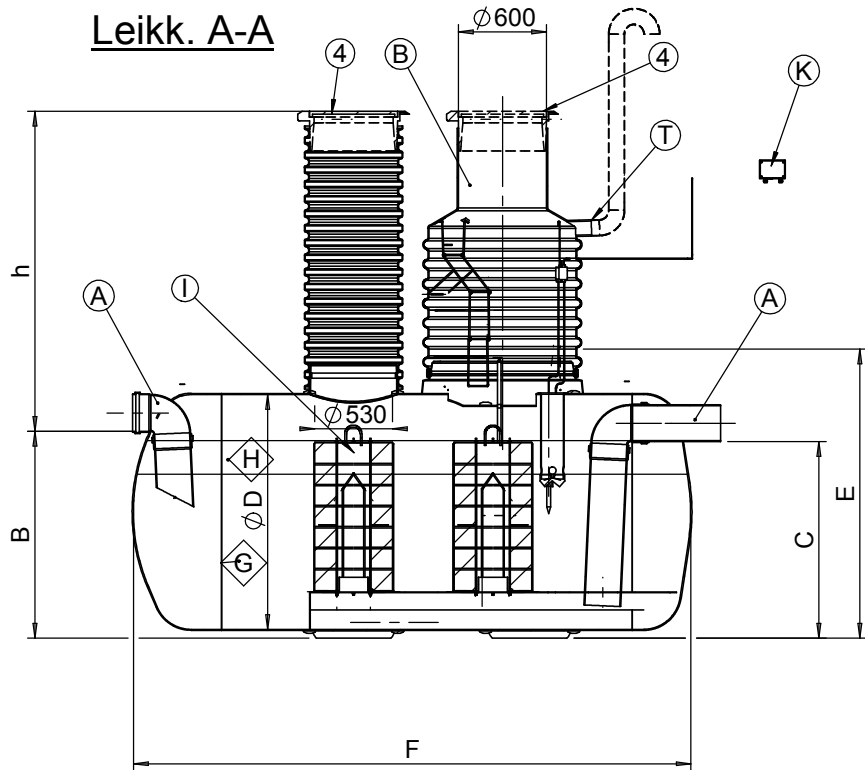


Leikk. A-A



h= Erottimen asennussyvyys maan pinnalta tuloyhteen vesijuoksuun (mm)

h= _____ mm

Wavin-Labko pidättää oikeudet muutoksiin ilman ennakoilmoitusta. Johtuen jatkuvasta tuotekehityksestä, tuotteiden teknisissä yksityiskohdissa tapahtuu muutoksia. Tuotteiden asentaminen tulee tehdä asennusohjeiden mukaan. Viranomais määräykset vaihtelevat kunnittain. Selvitä oman kuntasi vaatimukset ennen jätevesijärjestelmän hankintaa.

Osa nro	Valittu (x)	Nimitys	LVI-koodi	kpl
4	()	Kelluva säädettävä valurautakehys D600	3 325 010	
		Valurautakansi lujjuustarpeen mukaan (1.5tn, 25tn tai 40tn)		
	()	A15 (1.5 tn)	3 322 050	
	()	C250 (25 tn)	3 322 054	
	()	D400 (40 tn)	3 322 056	
3	()	LABCOM -tiedonsiirtoyksikkö Lisätietoja: www.wavin-labko.fi		
2		EuroHUK 600 huoltokaivo, materiaali PE-MD h=Erottimen asennussyvyys maan pinnasta (mm)		
	()	EuroHUK 600 h9-13, h= 900...1300 mm	3 632 632	
	()	EuroHUK 600 h13-17, h=1300...1700 mm	3 632 634	
	()	EuroHUK 600 h17-21, h=1700...2100 mm	3 632 636	
	()	EuroHUK 600 h21-25, h=2100...2500 mm	3 632 638	

1	EuroPEK FILTER Öljynerotin	NS	20	30	40	50
	Maksimivirtaama	l/s	20	30	40	50
A	Tulo- ja Lähtöyhde	Dy	250	250	315	315
B	Jalas / Tuloyhde	mm	1410	1410	1410	1360
C	Jalas / Lähtöyhde	mm	1340	1340	1340	1290
D	Sisähalkaisija	mm	1600	1600	1600	1600
E	Kokonaiskorkeus	mm	1850	1850	1850	1850
F	Kokonaispituus	mm	3800	3800	3800	5300
G	Tehollinen tilavuus	l	6000	6000	6000	8700
H	Öljyn varastotilavuus	l	640	640	640	1000
I	Koalisoiva 3-D-suodatin	kpl	1	2	2	3
2	EuroHUK 600 huoltokaivo (LISÄVARUSTE)	kpl	1	1	1	1
J	PP-HUK 600 huoltokaivo (LISÄVARUSTE)	kpl	-	1	1	2
K	OILSET 2000 öljyhälytinjärjestelmä	kpl	1	1	1	1
L	Öljyn kuorintaputki (Dy160)	kpl	1	1	1	1
4	Kelluva säädettävä valurautakansisto (LISÄVARUSTE)	kpl	1	2	2	3
	Paino	kg	500	550	560	750
	Valittu erotin	(x)	()	()	()	()



Piirustuksen sisältö:

EuroPEK FILTER NS20 ... 50 Öljynerotin

Suunn.

HT/JS

Hyv.

JP 27.10.2005

Piir.no

24JB02_s

Piirustusohje:

ASIAKASKUVA

Päiväys:

27.10.2005

Mittakaava (A4):

1:50

Rakennuskohde:

wavin
Labko

WAVIN-LABKO OY
Säilöt
Labkotie 1
36240 KANGASALA
FINLAND
puh. 020 1285 200, fax. 0201285 280