

## Auto- ja moottorikorjaamon, pysäköintitilan ja autotallin

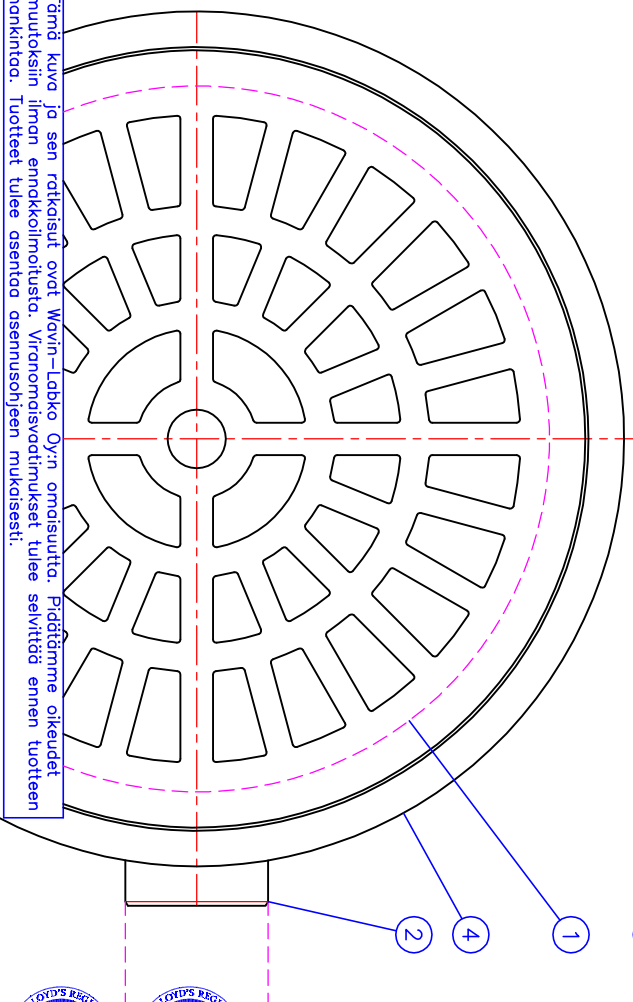
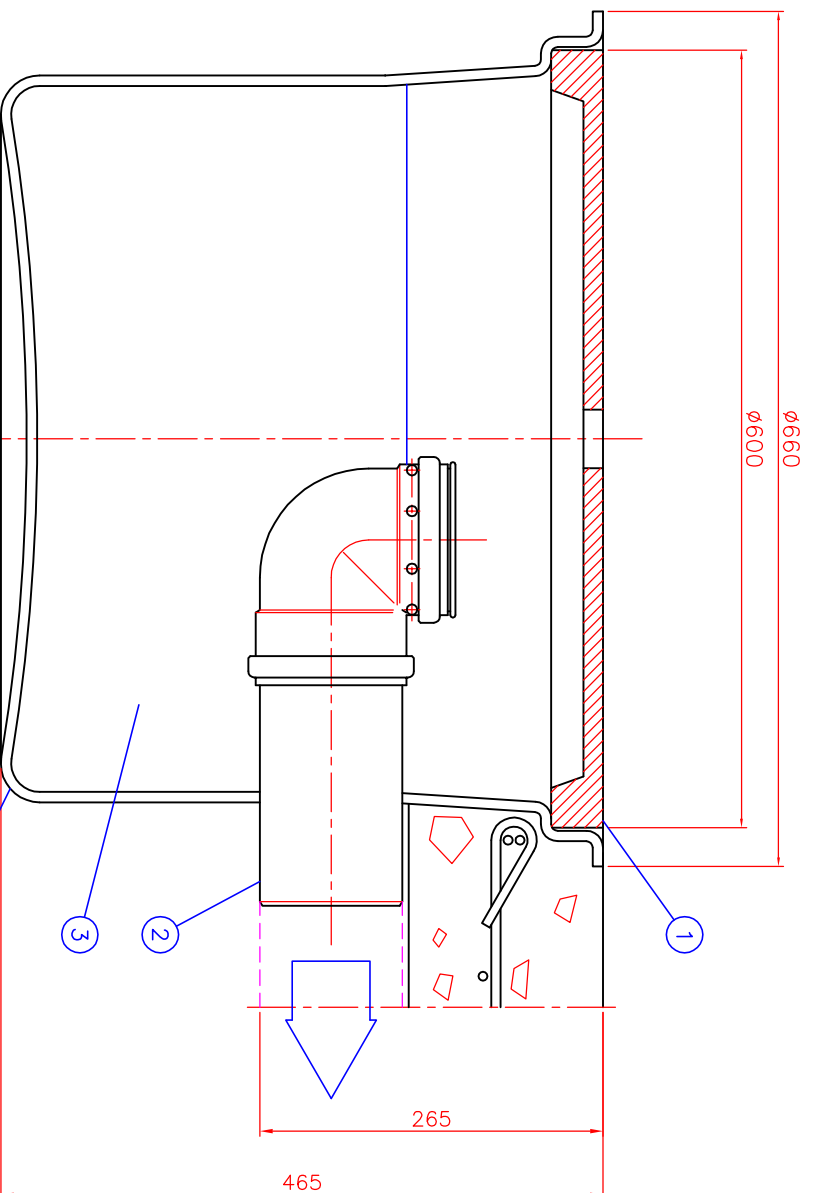
### HIEKAN- JA LIETTEENEROTIN

HEK® 40 LK

Huomi! Valun aikana suositellaan pitämään lattakaivon kansi paikalleen asennettuna.

Vakiotoimituksessa sadevesikannen luokka A15 (1.5 tn).  
Kaivo saatavana myös raskaamman ajoneuvoilikenne-  
alueen kannella, tilauksen mukaan (luokka C250, 25 tn)

Huomi! Jos kuvaan tehty muutoksia merkitse rasti (x) ruutuun  
Kuvaan asiakkaan toimesta tehdyt muutokset:



Tämä kuva ja sen ratkaisut ovat Wavin-Labko Oy:n omaisuutta. Pidätämme oikeudet muutoksiin ilman ennakkoilmoitusta. Virranomaisvaatimukset tulee selvittää ennen tuotteen hankintaa. Tuotteet tulee asentaa asennusohjeen mukaisesti.



Viemärin korkeusilmoituksen n:o \_\_\_\_\_ mm

Huomautukset: \_\_\_\_\_

LVI-koodi: 3632 302

Paino 40 kg (A15 kannella)

4	PE –muovirunko	PEM	Ø660, H=465 mm	1
3	Liettilävyys (20 l/autopaikka)		40 l	
2	Lähtöyhde	PVC	D110	1
	Kääntämälli kulmayhde alas ja poistamalla tulippa saadaan hiekan-erottimesta vesilukollinen lattikaivo.			
1	Sadevesikansi Ø600, Standardi EN124. Vakiotoimituksessa A15 –kansi Luokka A15 (1.5 tn) Luokka C250 (25 tn) (x) <input type="checkbox"/>		LVI-koodi: 3322 070 LVI-koodi: 3322 074	1

Tuotenumero: Puirustuksen sisältö:

HEK 40LK hiekan- ja lietteenerotin

Puirustusloji:  
ASIAKASKUVA

Suunn. JP /JS	Tark.	Hyv. JP	Piir.no 01AB01bs	Päivöys: 07.05.09	Mittakaava:
------------------	-------	------------	---------------------	----------------------	-------------

WAVIN-LABKO OY  
Labkote 1  
FI-36240 KANGASALA  
puh. 020 1285200  
fax. 020 1285280  
www.wavin-labko.fi

**WAVIN**  
**Labko**