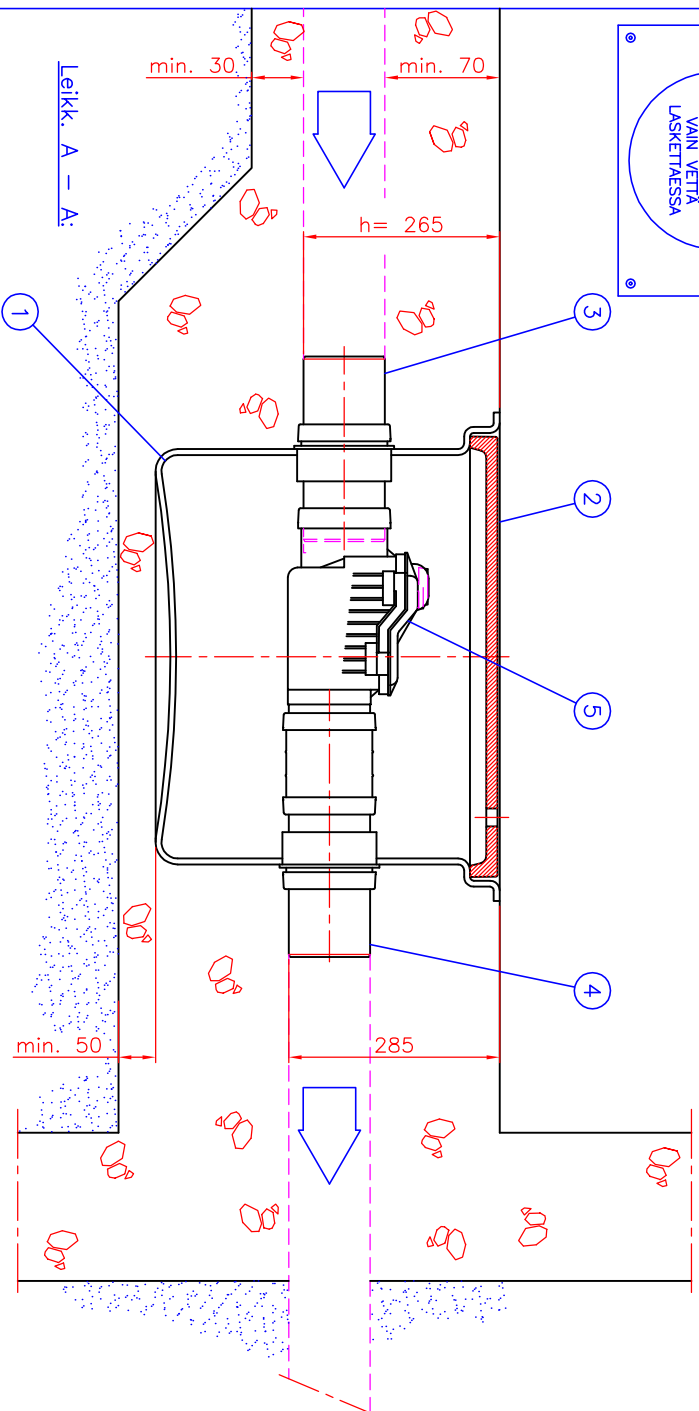
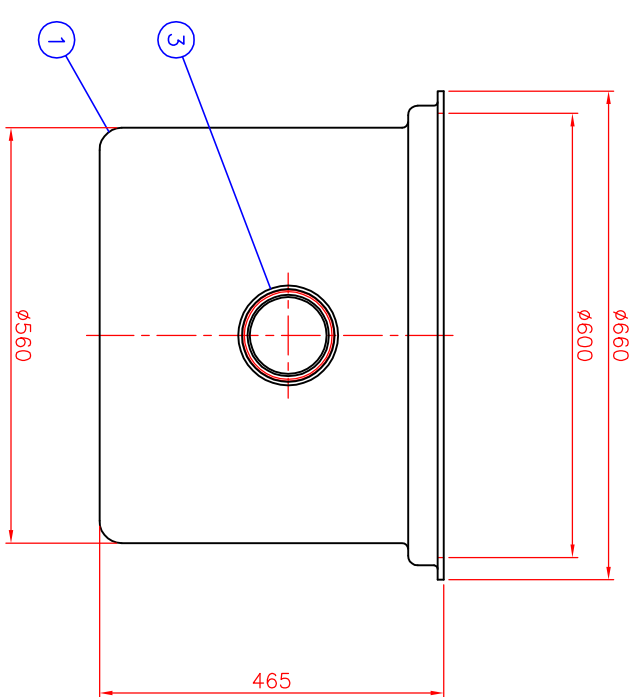


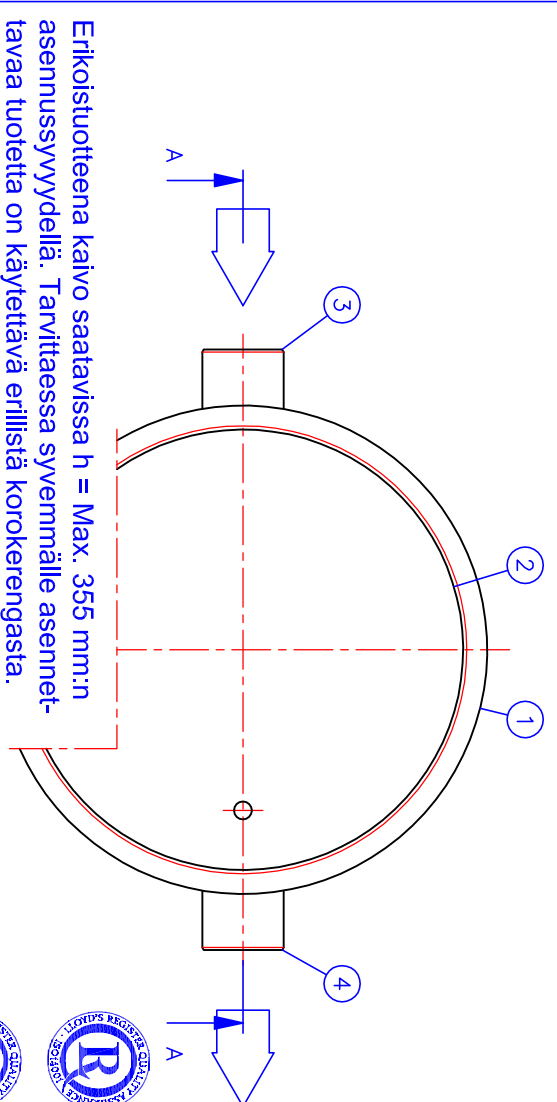
HUONEITILASSA  
SIJAITSEVA  
PADOTUSVENTTIILI  
SAA OLLA AVATTUNA  
VAIN VETÄ  
LASKETTAESSA



h = Kaivon asennussyvyys lattiatasosta tuloyhteen vesijuoksuun (mm)  
h = \_\_\_\_\_ mm



Leikk. A - A:



Erikoistuotteena kaivo saatavissa h = Max. 355 mm:n  
asennussyvyydellä. Tarvittaessa syvemmälle asennet-  
tavaa tuotetta on käytettävä erillisistä korokerengasista.

Tämä kuva ja sen ratkaisut ovat Wavin-Labko Oy:n omaisuutta. Pidätämme oikeudet  
muutoksiin ilman ennakkoilmoitusta. Virranomaisvaatimukset tulee selvittää ennen tuotteen  
hankintaa. Tuotteet tulee asentaa asennusohjeen mukaisesti.



**Sulkuventtiilikaivo VSV-K**  
**PADOTUS- / SULKUVENTTIILIKAIVO DN110**  
Asennetaan padotuskorkeuden alapuolella  
olevien suihku- yms. vesipisteiden viemä-  
rönnin yhteyteen. Ei WC-vestien viemärointiin.

Viemärin korkeusilmoituksen n:o \_\_\_\_\_ LVI-koodi: 3370 050  
Huomautukset: \_\_\_\_\_ Paino: 12 kg

6	Käyttöohjekytti				1
5	Padotus/sulkuventtiili	ABS	DN110		1
4	Lähtöyhde	PP	D110		1
3	Tuloyhde	PP	D110		1
2	Lujitemuovikansi	LM	Ø600/0,5 tn		1
1	Muovirunko	PE-MD	Ø660...560, H=465 mm		1

Tuotenumero: \_\_\_\_\_ Pirtustuksen sisältö: \_\_\_\_\_  
Pirtustuksen sisältö: MUOVINEN PADOTUS- / SULKUVENTTIILIKAIVO DN110 Pirtustusloji: ASIAKASKUVA

Suunn. JP / JS	Tark.	Hv. JP	Päivöys: 05.05.09	Piir.no 071B01cs	Päivöys: 05.05.09	Mittakaava:
WAVIN-LABKO OY		WAVIN-LABKO OY		Rakennus kohde:		
Labkote 1		Labkote 1				
KANGASALA		KANGASALA				
puh. 020 1285200		puh. 020 1285200				
fax. 020 1285280		fax. 020 1285280				
www.wavin-labko.fi		www.wavin-labko.fi				