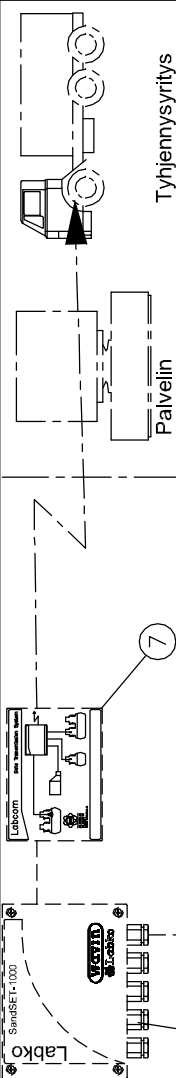


LISÄVARUSTE: Kelluva säädettävä valurautakanisto Ø600

Kansi A15 (1.5 tn)	<input type="checkbox"/>	LVI-koodi: 3322 050
Kansi C250 (25 tn)	<input type="checkbox"/>	LVI-koodi: 3322 054
Kansi D400 (40 tn)	<input type="checkbox"/>	LVI-koodi: 3322 056
Kehys	<input type="checkbox"/>	LVI-koodi: 3325 010



h = Erottimen asennussyvyys maan pinnasta (mm)

h = _____ mm

Valittu tulo-/lähtöyhde koko: Dy _____

Valittu EuroHUK 600 h _____ -huoltokaivo

Huomautukset:

EuroHEK OMEGA 2000, 4000 ja 5000 hiekan- ja lietteenerotin EuroHUK 600 huoltokaivoilla

Huom! Jos kuvaan tehty muutoksia merkittävällä rasti (x) ruutuun
 Kuvaan asiakkaan toimesta tehdyt muutokset:

EuroHUK 600 -huoltokaivo	Paino	Materiaali	Asennussyvyys	LVI-koodi:
EuroHUK 600 h 9-13 (x)	22 kg	PE-MD	h= 900...1300 mm	3632 632
EuroHUK 600 h13-17	38 kg	PE-MD	h=1300...1700 mm	3632 634
EuroHUK 600 h17-21	56 kg	PE-MD	h=1700...2100 mm	3632 636
EuroHUK 600 h21-25	90 kg	PE-MD	h=2100...2500 mm	3632 638

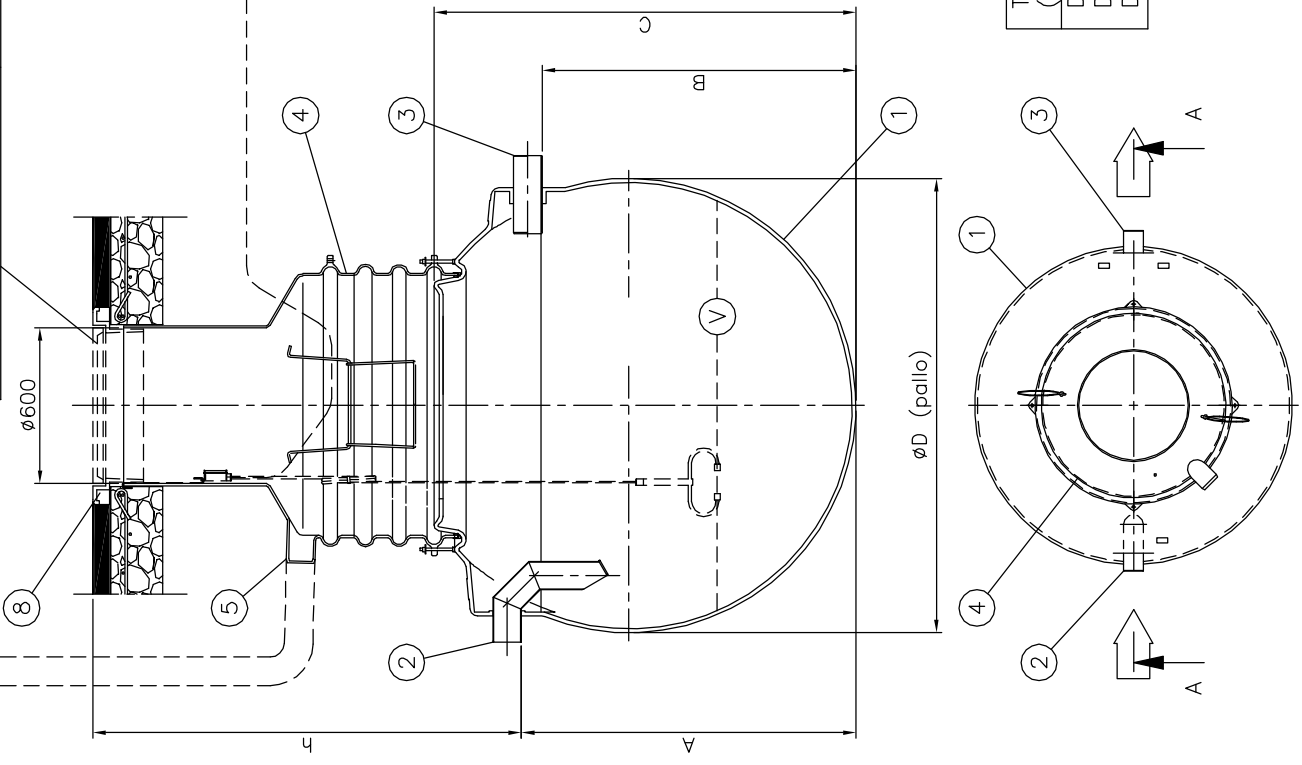
V	EuroHEK OMEGA hiekan- ja lietteenerotin	NS	2000	4000	5000
V	Tilavuus	l	2000	4000	5000
	Erottimen paino (ilman huoltokaivoa)	kg	150	230	280
D	Erottimen sisähalkaisija (pallo)	mm	1750	2170	2200
C	Erottimen kokonaiskorkeus	mm	1650	2100	2250
B	Pohja/Lähtöyhde	mm	1200	1650	1750
A	Pohja/Tuloyhde	mm	1280	1730	1820
8	LISÄVARUSTE: Kelluva säädettävä valurautakanisto Ø600, 1.5 ... 40 tn				
7	LISÄVARUSTE: LABCOM -tiedonsiirtokysikkö	(x)	<input type="checkbox"/>	<input type="checkbox"/>	<input type="checkbox"/>
6	LISÄVARUSTE: SandSET-1000 lieteälytyn	(x)	<input type="checkbox"/>	<input type="checkbox"/>	<input type="checkbox"/>
5	Tuuletusyhde (tarvittaessa)	PE-MD	Dy110	Dy110	Dy110
4	LISÄVARUSTE: EuroHUK 600 huoltokaivo	PE-MD	(tilauksen mukaan)		
3	Lähtöyhde (tilauksen mukaan)	PE-HD	Dy110/160/200		
2	Tuloyhde (tilauksen mukaan)	PE-HD	Dy110/160/200		
1	Materiaali: PE-MD				
	pH 3-10/Lämpötilankesto max. 50°C				
	Valittu nimelliskoko	(x)	<input type="checkbox"/>	<input type="checkbox"/>	<input type="checkbox"/>

Tilausnumero:	Pirustuksen sisältö:		Pirustustaj:
	EuroHEK Omega 2000...5000 ja EuroHUK 600		ASIAKASKULVA
Suunn. TIS/JS	Tark.	Hyv.	Piir.no
	JP	JP	15AB04_s
			Mittakaava
			24.10.2005 12:49:44

WAVIN-LABKO OY
 Labkotie 1
 FI-36240 KANGASALA
 puh. 020 1285200
 fax. 020 1285280

WAVIN
Labko

Rakennus kohde:



Tulo-/lähtöyhde (sopimuksen mukaan)

Dy110 (x)	<input type="checkbox"/>
Dy160	<input type="checkbox"/>
Dy200	<input type="checkbox"/>



Wavin-Labko pidättää oikeudet muutoksiin ilman ennakkoi ilmoitusta. Johtuen jatkuvasta tuotekehityksestä, tuotteiden teknisisä yksityiskohdissa tapahtuu muutoksia. Tuotteiden asentaminen tulee tehdä asennusohjeiden mukaan. Viranomais määräykset vaihtelevat kunnittain. Selvitä oman kuntasi vaatimukset ennen jätevesijärjestelmän hankintaa.