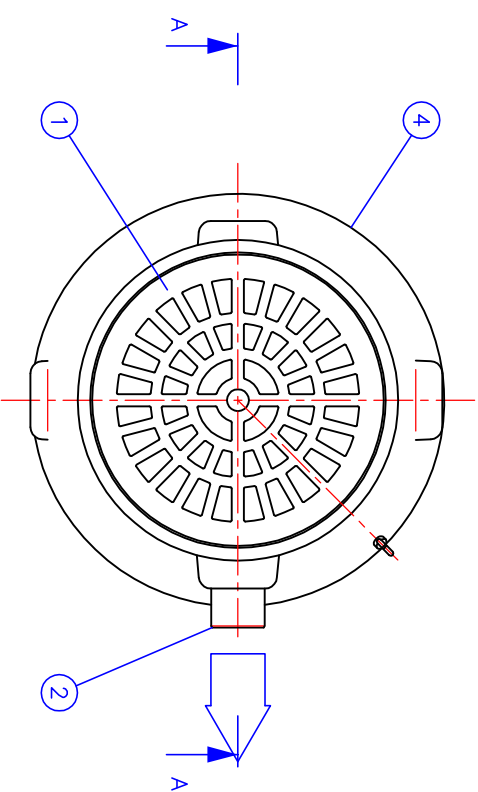
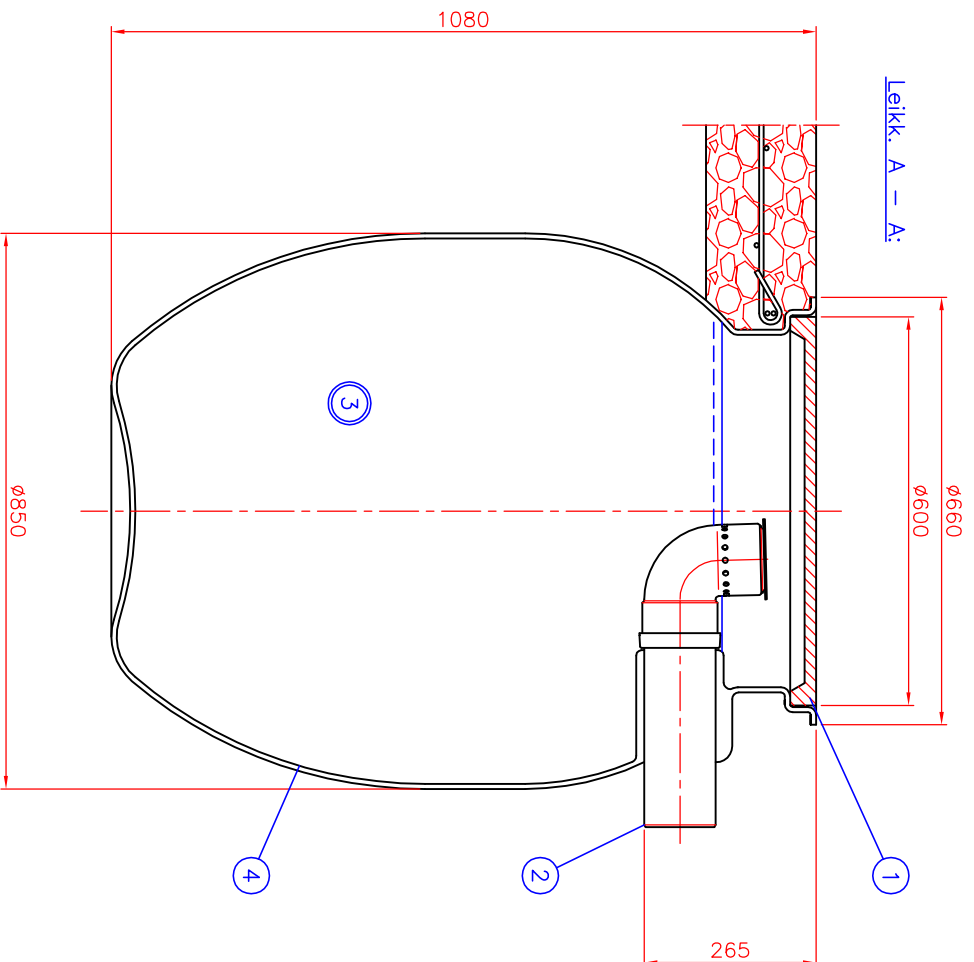


Auto- ja moottorikorjaamon, pysäköintitilan ja autotallin

HIEKAN- JA LIETTEENEROTIN

HEK® 400 LK



Viemärin korkeusilmoituksen n:o _____ mm

Huomautukset: _____

LVI-koodi: 3632 314

Paino 58 kg (A15 kannella)

4	PE –muovirunko	PE-MD	Ø660...850, H=1080 mm	1
3	Liettilavuus (20 l/autopaikka)	400 l		
2	Lähtöyhde	PE-HD	D110	1
	Kääntämällä kulmayhde alas ja poistamalla tulppa saadaan hiekan-erottimesta vesilukollinen lattiakaivo.			
1	Sadevesikansi Ø600, Standardi EN124. Luokka A15 (1.5 tn)	Vakiotoimituksessa A15 –kansi	LVI-koodi: 3322 070	1
	Luokka C250 (25 tn) (X) <input type="checkbox"/>		LVI-koodi: 3322 074	

Tuotenumero: 8511200

Piirustuksen sisältö: HEK 400LK hiekan- ja lietteenerotin

Piirustusloji: ASIAKASKUVA

Suunn. JP /JS

Tark. JP

Hyv. JP

Päivöys: 24.06.09

Mittakaava:

Huomi! Jos kuvaan tehty muutoksia merkise rasti (x) ruutuun

Kuvaan asiakkaan toimesta tehdyt muutokset:

Huomi! Valun aikana suositellaan pitämään lattiakaivon kanssi paikalleen asennettuna.

Vakiotoimituksessa sadevesikannen luokka A15 (1.5 tn).
Kaivo saatavana myös raskaamman ajoneuvoilike-
alueen kannella, tilauksen mukaan (luokka C250, 25 tn)

Tämä kuva ja sen ratkaisut ovat Wavin-Labko Oy:n omaisuutta. Pidätämme oikeudet muutoksiin ilman ennakkoilmoitusta. Viranomaisvaatimukset tulee selvittää ennen tuotteen hankintaa. Tuotteet tulee asentaa osennusohjeen mukaisesti.



WAVIN
Labko

WAVIN-LABKO OY
Labkote 1
FI-36240 KANGASALA
puh. 020 1285200
fax. 020 1285280
www.wavin-labko.fi

Rakennus kohde: