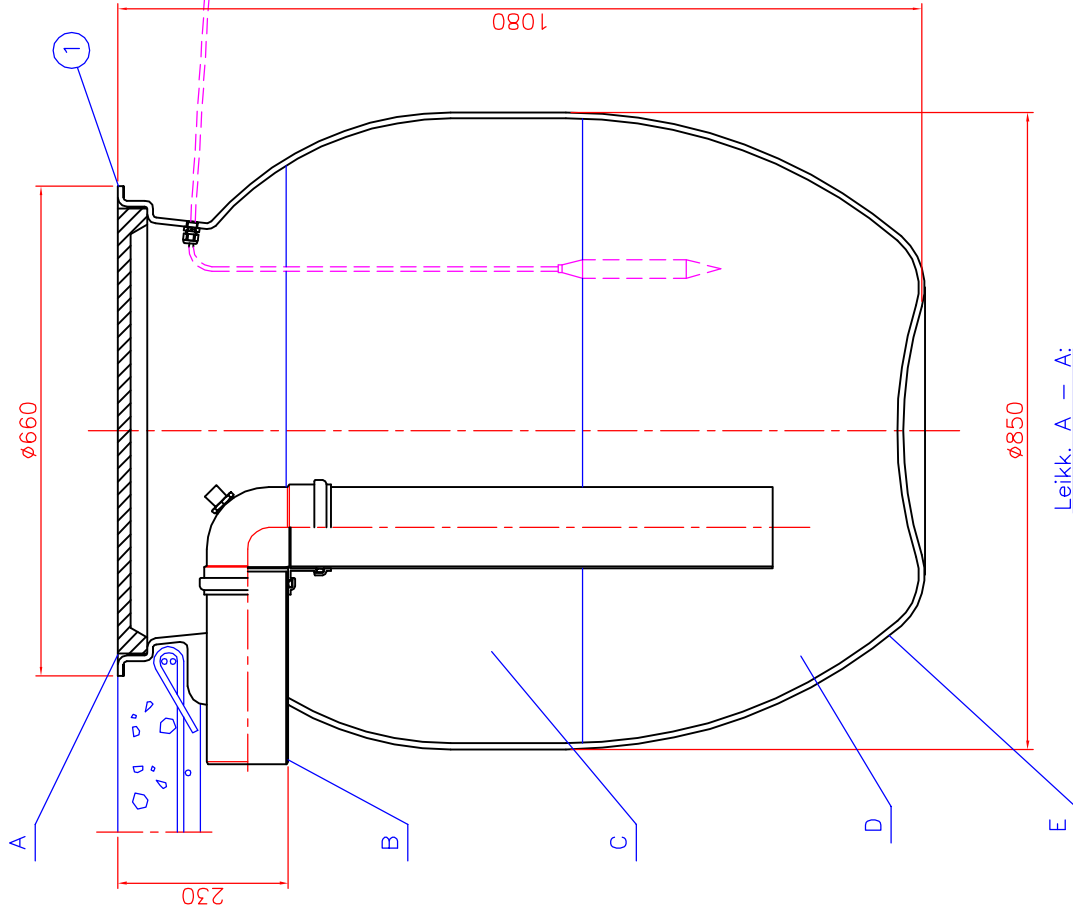


Autotallin yhdistetty hiekan-, öljyn- ja bensiinierotin

MINIPEK® A 0,6



Tyhjennysrytitys

Palvelin

Teho: 0,6 dm³/s
D1/1987 mukaan pintakuormalla 5 m³/m²/h ja viipymäajalla 9 min

Viemärin korkeusilmoituksen n:o _____

Huomautukset: _____

Osa nro	kuva	Nimitys	LVI-koodi	Kpl
3	<input type="checkbox"/>	LISÄVARUSTE: LABCOM –tiedonsiirtokätkö. Häilytyksen tapahtuessa modeemi ottaa yhteyttä palvelimeen, joka siirtää tiedot tyhjentäjälle. Lisätietoja www.wavin-labko.fi		(1)
2	<input type="checkbox"/>	LISÄVARUSTE: ÖiSET-1000 –öljyhälytinjärjestelmä		(1)
1		MiniPEK A 0,6 Hiekan-, öljyn- ja bensiinierotin paino 58 kg	3632 206	1
A		Sadesiesikansi Ø600 mm, A15 (1.5 tn) LVI-koodi: 3322 070		
B		Lähtöyhde PVC D110 + puhdistustulppa (R 3/4")		
C		Öljyn- ja bensiinierotustila 330 dm ³		
D		Hiekan- ja lietteen varastotila 120 dm ³ (20 dm ³ /autopaikka)		
E		PE –muovirakenne		



Titlusnumero:

Piirustuksen sisältö:

MiniPEK A 0.6 ja lisävarusteita

Tark.

Hyv.

TIS 01.08.06

Piir.no

02KB01bs

Päiväys:

01.08.06

Mittakaava

12:40:15

Huom! Jos kuvaan tehty muutoksia merkitse rasti (x) ruutuun

Kuvaan asiakkaan toimesta tehdyt muutokset: _____

Rakennus kohde:

WAVIN-LABKO OY

Labkotie 1

FI-36240 KANGASALA

puh. 020 1285200

fax. 020 1285280



Wavin-Labko pitää oikeudet muutoksiin ilman ennakkoi ilmoitusta. Johtuen jatkuvasta tuotekehityksestä, tuotteiden teknisisä yksityiskohdissa tapahtuu muutoksia. Tuotteiden asentaminen tulee tehdä asennusohjeiden mukaan. Viranomaismääräykset vaihtelevat kunnittain. Selvitä oman kuntasi vaatimukset ennen jätevesijärjestelmän hankintaa.