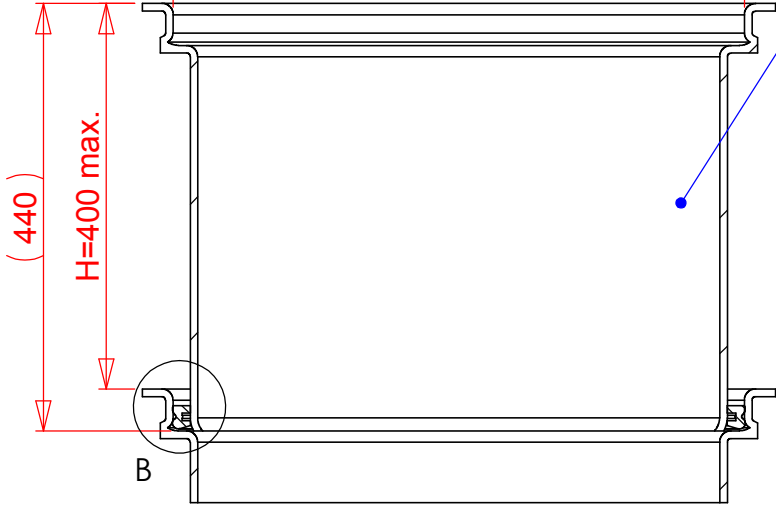


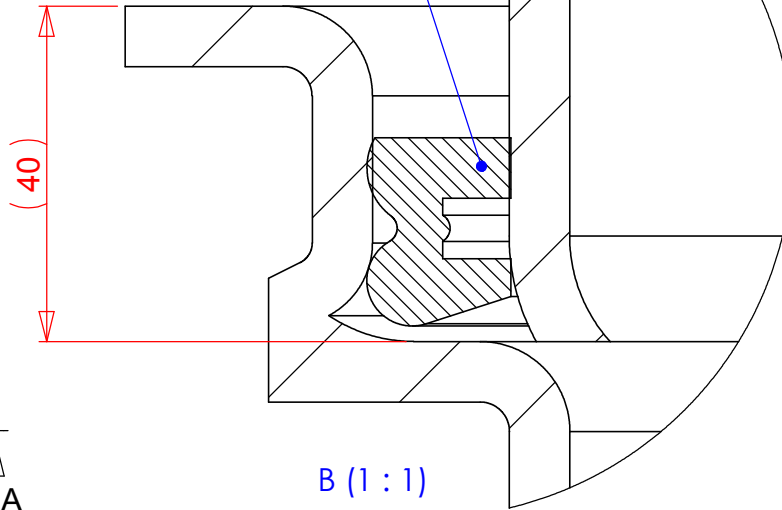
A-A (1 : 8)

Ø 600

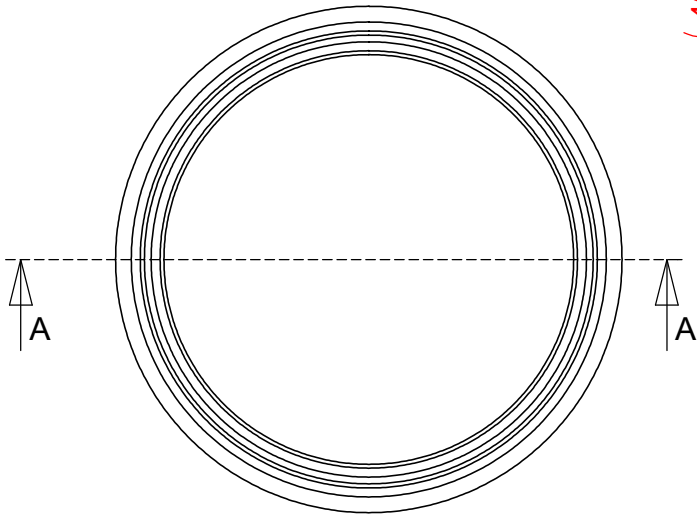
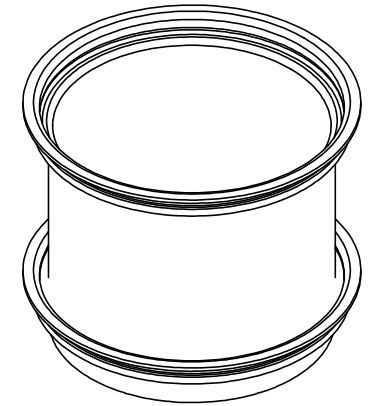
Korokerengas tulee katkaista haluttuun korkeuteen.
HUOM! Korekerenkaan kokonaiskorkeus on n. 40 mm
enemmän kuin haluttu nosto (uppoaa säiliön kaulus-
osan sisäpuolelle).



Hiekkatiiviste
kuvan mukaisesti.



B (1 : 1)



Tämä kuva ja sen ratkaisut ovat Wavin-Labko Oy:n omaisuutta. Tätä kuvaa
ei saa näyttää kolmannelle osapuolelle ilman Wavin-Labko Oy:n suostumusta.



Piirustuksen sisältö: Korokerengas D600 H400			Piirustuslaji: ASIAKASKUVA	
Suunn. TiS/JP	Hyv. HT 27.03.2006	Piir.no 46FB01_s	Päiväys: 27.03.2006	Mittakaava (A4): 1:10
WAVIN Labko			Rakennuskohde:	
WAVIN-LABKO OY Säiliöt Labkotie 1 36240 KANGASALA FINLAND puh. 020 1285 200, fax. 0201285 280				