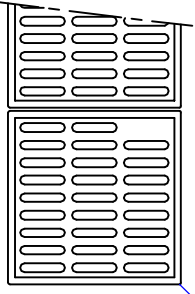
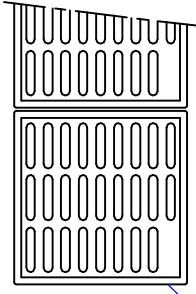


Ritiläkansien asennus-
suunnat:



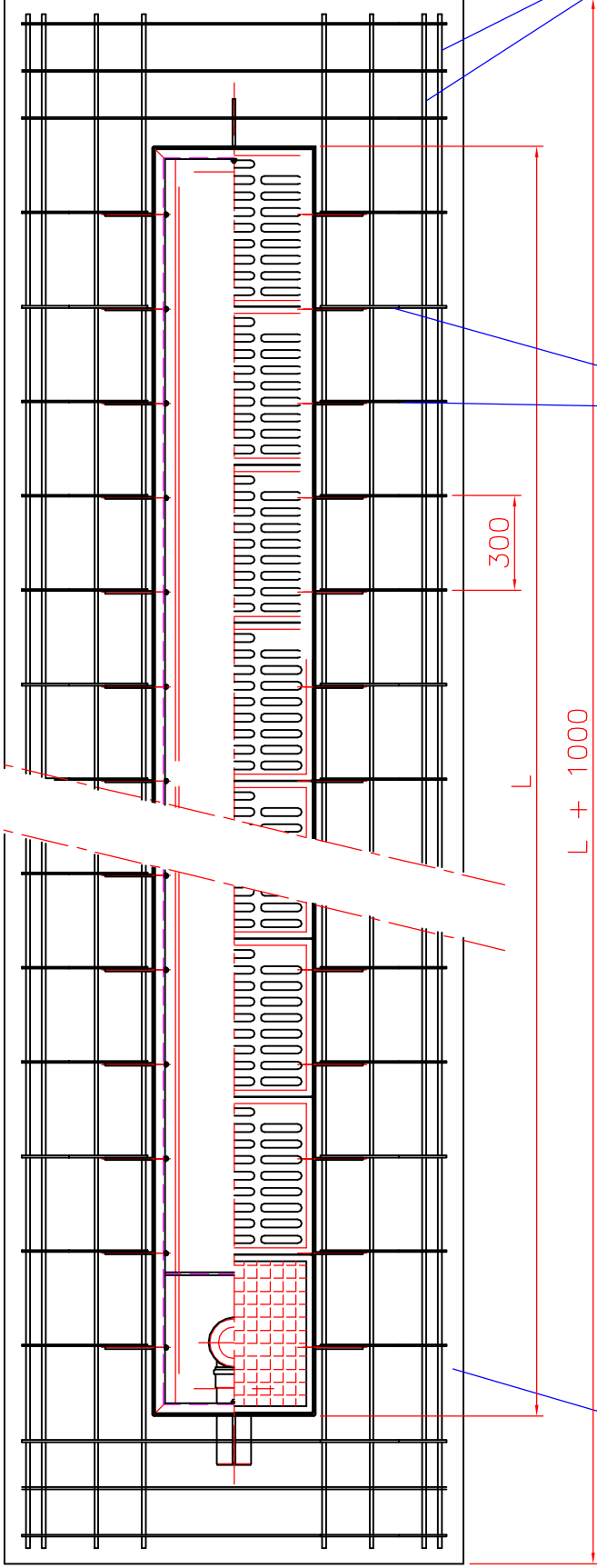
A15 (1.5 tn)

LVI-koodi: 3331 070



C250 (25 tn)

LVI-koodi: 3331 074

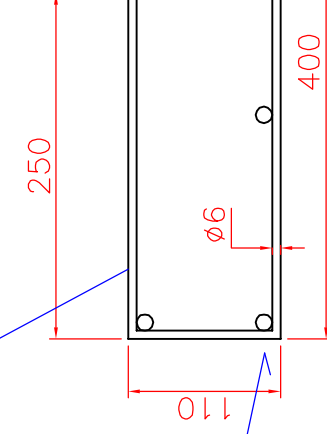


Kansisto 500x500 mm, painkesto kuormituksen mukaan
HUOMI Kansiston kesto puolet kannen nimellisarvosta

A500HW T6
Kappalemäärä: (2 x L / 300) + 12 kpl

Asfaltti

Kanaalin valutartunta



Sepeli

Sora

Tiivistetty soratäyttö



Tuotenumero:	Pirustuksen sisältö: HEK hiekanerotinkanaalin asennusohje asfaltoidulle piha-alueelle		Piirustuslaji: ASENNUSOHJE
Suunn. JP/JS	Tark. TP	Hyv. TP	Piir.no 13EF02as
			Päiväys: 07.09.07
			Mittakaava: 1:2




 WAVIN-LABKO OY
 Labkotie 1
 FI-36240 KANGASALA
 puh. 020 1285200
 fax. 020 1285280

Rakennus kohde:

Tämä kuva ja sen ratkaisut ovat Wavin-Labko Oyn omaisuutta. Pidätämme oikeudet muutoksiin ilman ennakkoilmoitusta. Viranomaisvaatimukset tulee selvittää ennen tuotteen hankintaa. Tuotteet tulee asentaa asennusohjeen mukaisesti.