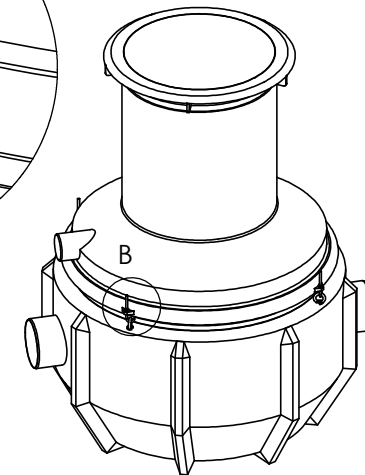


DETAIL B
SCALE 1 : 5



EuroNOK näytteenotto-/sulkuventtiiliikaivo		DN	110	160	
1	Säiliö 1260x800 V=200 l	PE-MD	On	On	1
2	Tuloyhde	PE-HD	D110	D160	1
3	Lähtöyhde	PE-HD	D110	D160	1
4	Sulkuventtiili	DN	100	150	1
5	Venttiilin säätökara	RST	On	On	1
6	Tuuletusyhde	PE	D110	D110	1
7	EuroHUK 600 huoltokaivo sopimuksen mukaan (PEM) h= tuloyhteen asennussyvyys maan pinnasta (mm)				1
	EuroHUK 600 h= 9-13 (x)	<input type="checkbox"/>	h= 900...1300 mm		
	EuroHUK 600 h=13-17	<input type="checkbox"/>	h=1300...1700 mm		
	EuroHUK 600 h=17-21	<input type="checkbox"/>	h=1700...2100 mm		
	EuroHUK 600 h=21-25	<input type="checkbox"/>	h=2100...2500 mm		
8	LISÄVARUSTE: Kelluva säädettävä valurautakansisto (D600) Standardi EN124				
	Kansi luokka A15 1.5 tn (x)	<input type="checkbox"/>	LVI-koodi: 3322 050		
	Kansi luokka C250 25 tn	<input type="checkbox"/>	LVI-koodi: 3322 054		
	Kansi luokka D400 40 tn	<input type="checkbox"/>	LVI-koodi: 3322 056		
	Kehys	<input type="checkbox"/>	LVI-koodi: 3325 010		

h = Kaivon asennussyvyys maan pinnalta tuloyhteen vesijuoksuun
h = _____ mm

Tämä kuva ja sen ratkaisut ovat Wavin-Labko Oy:n omaisuutta. Tätä kuvaa ei saa näyttää kolmannelle osapuolelle ilman Wavin-Labko Oy:n suostumusta.



Piirustuksen sisältö:

EuroNOK PE DN110 ja DN160

Suunn. JPT/L

Hyy. JP 5.9.2008

Piir.no 40AB06as

Piirustuslaji:

ASIAKASKUVA

Päiväys: 05.09.2008

Mittakaava (A4): 1:20

wavin
Labko

WAVIN-LABKO OY
Säiliöt
Labkotie 1
36240 KANGASALA
FINLAND
puh. 020 1285 200, fax. 0201285 280

Rakennuskohde: