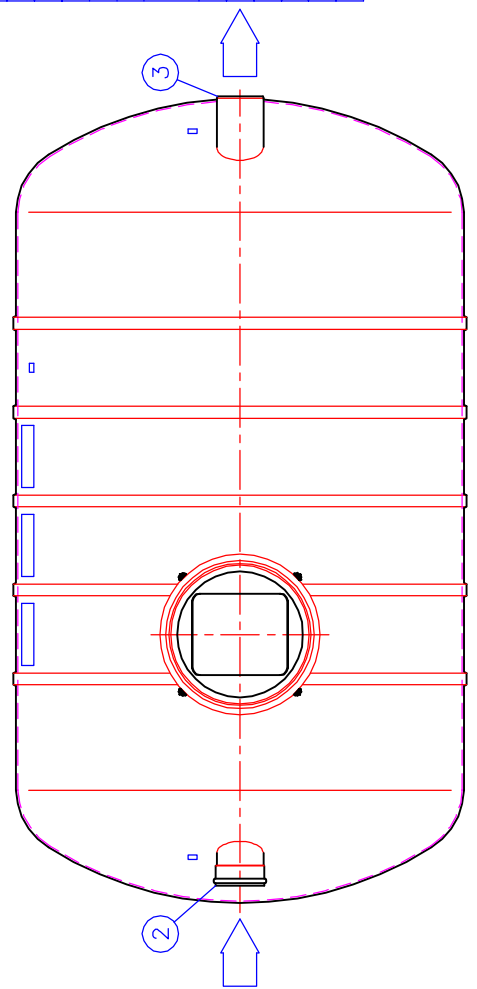
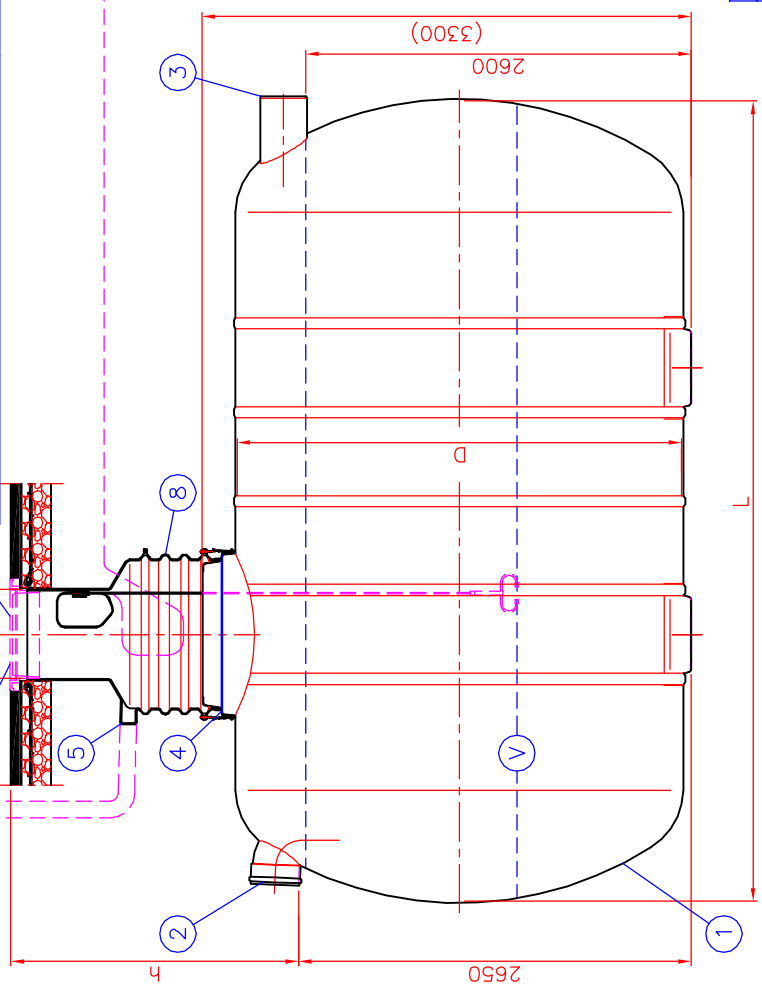
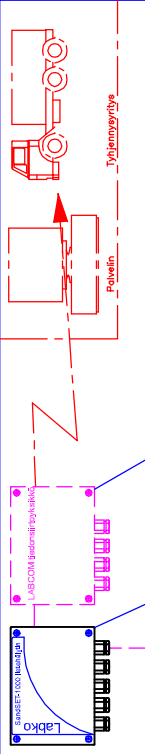


LISÄVARUSTE: Kelluva säädettävä valurautakanisto Ø600, standardi EN124	<input type="checkbox"/>
Kansi luokka A15 (1.5 tn) (x)	<input type="checkbox"/>
Kansi luokka C250 (25 tn)	<input type="checkbox"/>
Kansi luokka D400 (40 tn)	<input type="checkbox"/>
Kehys	<input type="checkbox"/>
LVI-koodi: 3322 050	
LVI-koodi: 3322 054	
LVI-koodi: 3322 056	
LVI-koodi: 3325 010	



EuroHEK 50000...80000 hiekan- ja lietteenerotin EuroHUK 600 huoltokaivoilla

Tulo-/lähtöyhde (sopimuksen mukaan)	Dy110 (x)	Dy160	Dy200	Dy250	Dy315	Dy400
	<input type="checkbox"/>	<input type="checkbox"/>	<input type="checkbox"/>	<input type="checkbox"/>	<input type="checkbox"/>	<input type="checkbox"/>

h= Erottimen asennussyvyys maan pinnasta (mm)
h= _____ mm (900...2500 mm)

Valiittu tulo-/lähtöyhde koko: Dy _____.

Valiittu EuroHUK 600 h _____ - huoltokaivo

Huomautukset: _____

EuroHUK 600 -huoltokaivo	Paino	Materiaali	Asennussyvyys	LVI-koodi
EuroHUK 600 h 9-13 (x)	22 kg	PE muovi	h= 900...1300 mm	3632 632
EuroHUK 600 h13-17	38 kg	PE muovi	h=1300...1700 mm	3632 634
EuroHUK 600 h17-21	56 kg	PE muovi	h=1700...2100 mm	3632 636
EuroHUK 600 h21-25	90 kg	PE muovi	h=2100...2500 mm	3632 638

EuroHEK hiekan- ja lietteenerotin	NS	50000	60000	65000	70000	75000	80000
V Tilavuus	l	50000	55000	60000	65000	70000	75000
L Pituus	mm	8500	9200	10000	10700	11500	12300
D Erottimen sisähalkaisija	mm	3000	3000	3000	3000	3000	3000
9 LISÄVARUSTE: Kelluva säädettävä valurautakanisto Ø600 (1.5 ... 40 tn)							
8 EuroHUK 600 h9-13...21-25 huoltokaivo (sopimuksen mukaan)							
7 LISÄVARUSTE: Labcom-tiedonsiirtokätkö (x)	<input type="checkbox"/>	<input type="checkbox"/>	<input type="checkbox"/>	<input type="checkbox"/>	<input type="checkbox"/>	<input type="checkbox"/>	<input type="checkbox"/>
6 SandSET-1000 häilytjärjestelmä SET/S -anturilla	kpl	1	1	1	1	1	1
5 Tuuletusyhde (tarvittaessa)	PE	D110	D110	D110	D110	D110	D110
4 Huoltokaivon asennuskaulus Ø1000	LM	1	1	1	1	1	1
3 Lähtöyhde (sopimuksen mukaan)	PVC	D110/D160/D200/D250/D315/D400					
2 Tuloyhde (sopimuksen mukaan)	PVC	D110/D160/D200/D250/D315/D400					
1 Lujitemuovirunko "Lasa Composit", pH 3-10 / lämpötilan kesto 50°C							
VALITTU EuroHEK	(x)	<input type="checkbox"/>	<input type="checkbox"/>	<input type="checkbox"/>	<input type="checkbox"/>	<input type="checkbox"/>	<input type="checkbox"/>

Tuotenumero:	Piirustuksen sisältö:	Piirustuslaji:
EuroHEK 50000...80000 hiekan- ja lietteenerotin	EuroHEK 50000...80000 hiekan- ja lietteenerotin	ASIASKASKUVA
Suunn. TIS/JS	Tark. HT	Piir.no 16PB02bs
Hyv. HT	11.01.08	Päiväys: 11.01.08
		Mittakaava

WAVIN-LABKO OY
Labkotie 1
FI-36240 KANGASALA
puh. 020 1285200
fax. 020 1285280
www.wavin-labko.fi

WAVIN
Labko

Rakennus kohde:

Tämä kuva ja sen ratkaisut ovat Wavin-Labko Oyn omaisuutta. Pidätämme oikeudet muutoksiin ilman ennakkoilmoitusta. Viranomaisvaatimukset tulee selvittää ennen tuotteen hankintaa. Tuotteet tulee asentaa asennusohjeen mukaisesti.