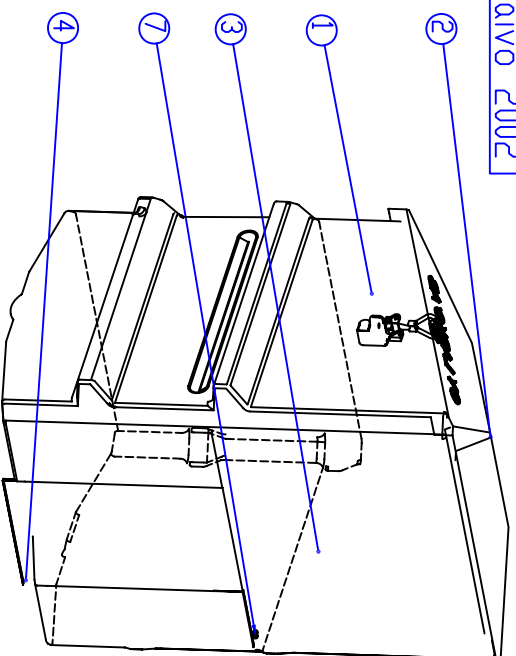
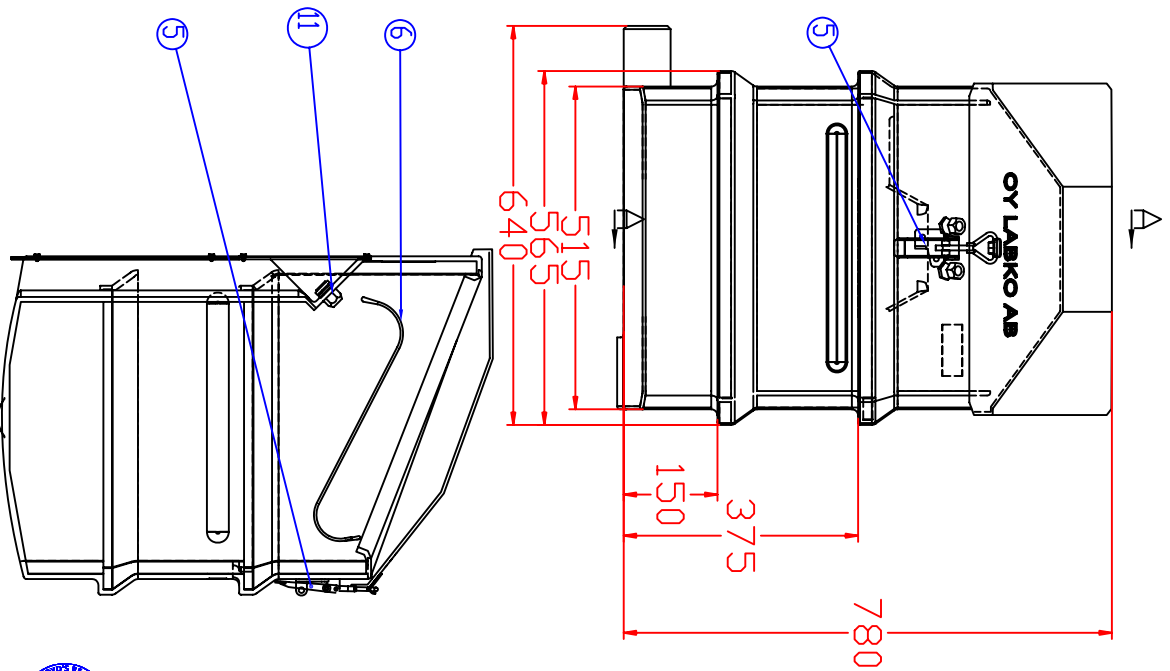


PT-umppikaivo 2002



11	Läpivierti		PG13,5	2
10	Asennusohje	Paperi	A4 (210x297 mm)	1
9	Polttonestesäiliötarra	TARRA	Sininen	1
8	Tuotetarra	TARRA	Keltainen	1
7	Kierteytävä ruuvi	Fe/Zn	M5 x 10	8
6	Aukaisutuki	Fe/Zn	Vaijeri	1
5	Lavalukko			1
4	Tausalevy	PVC	Alalevy	1
3	Tausalevy	PVC	Ylälevy	1
2	PT-piöätyskaivon kansi	PE-MD		1
1	PT-piöätyskaivon runko	PE-MD	565 x 565 mm	1
	NMI	MAT.	MUUTA	Kpl

Tuotenumero:

Piirustuksen sisältö:

PT-umppikaivo 2002

Piirustusloji:

ASIAKASKUVA

Suunn.  
TIS/HT

Tark.

Hv.  
TIS 14.02.02

Piir.no  
65AB02\_s

Päivys:  
30.01.2002

Mittakaava:

Leikka. A-A

Tämä kuva ja sen ratkaisut ovat Wavin-Labko Oy:n omaisuutta. Pidämme oikeudet muutoksiin ilman ennakkoinfoitusta. Viranomaisvaatimukset tulee selvittää ennen tuotteen hankintaa. Tuotteet tulee asentaa asennusohjeen mukaisesti.



**WAVIN**  
**LABKO**

WAVIN-LABKO OY  
Labkote 1  
FI-36240 KANGASALA  
puh. 020 1285200  
fax. 020 1285280

Rokennus kohde: