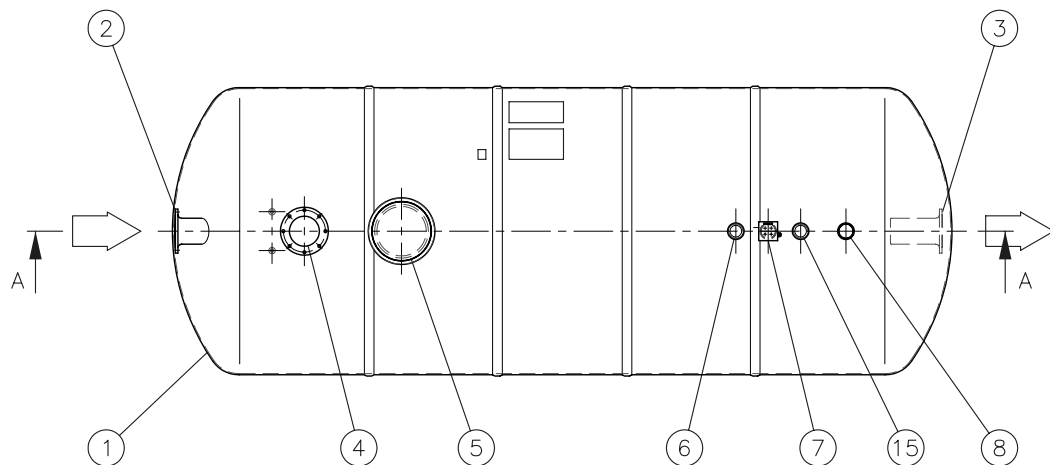
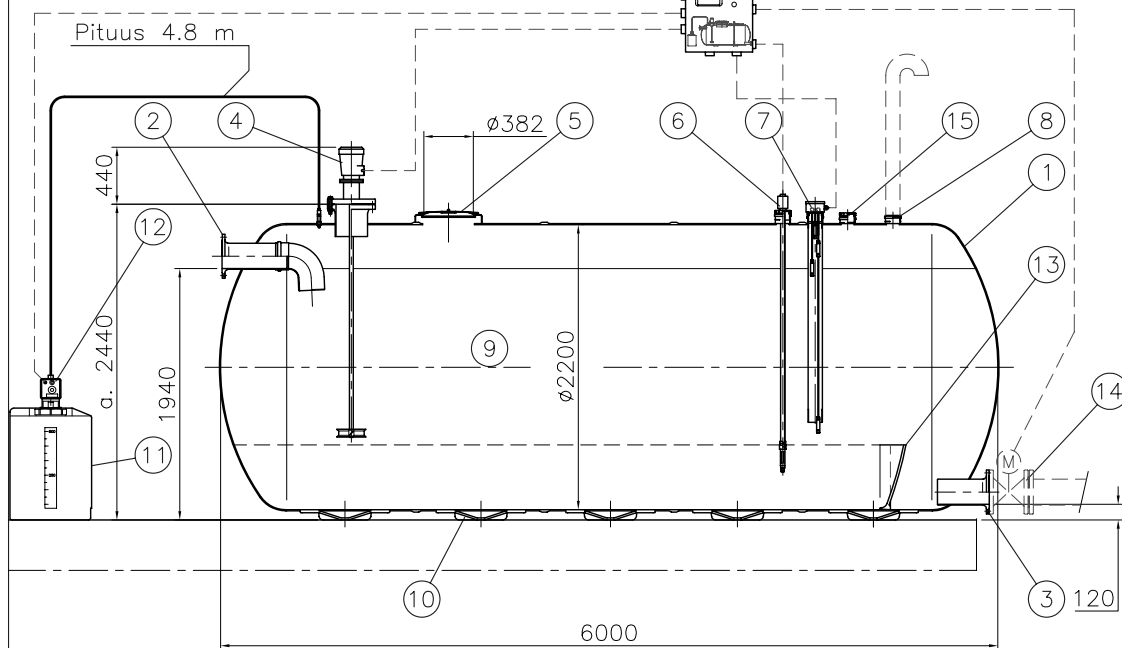


Leikk. A - A:

Ohjauskeskus



Huom! Asennus sisätilaan lattian päälle.

Huom! Jos kuvaan tehty muutoksia merkitse rasti (x) ruutuun
Kuvaan asiakkaan toimesta tehdyt muutokset:



YLEISTÄ:

NEUTRA on yksikkö jäteveden pH:n säätöön. Yleiseen jätevesiverkostoon ei saa johtaa kiinteistöistä jätevedtä, joka syövyttää jätevesiverkoston putkistoa tai vaikeuttaa puhdistuslaitoksen toimintaa. Yleisesti hyväksytään pH-arvoksi 6,5–9. NEUTRA neutraloi kiinteistön tuottamat emäs- ja/tai happopitoiset jätevedet yleiseen viemäriverkostoon laskettavaksi. Neutraloitaessa jätevedet näin estetään putkiston syöpyminen ja haurastuminen sekä toimintahäiriöt jäteveden puhdistamolla. NEUTRA:n käyttökohteita ovat mm. laboratoriot, kirjapainot, kemian- ja elintarviketeollisuus ja pintakäsittelylaitokset. Annosneutralointi soveltuu kohteisiin, jossa jätevesi tulee kerta-annoksena tai muutamassa erässä neutraloitavaksi.

TOIMINTASELOSTE:

NEUTRA:aan johdetaan neutraloitava jätevesi. Jäteveden pH-arvoa mitataan pH-anturin ja mittauskeskuksen avulla. pH-keskuksessa on kaksi portaattomasti aseteltavaa rajaa, joilla ohjataan neutralointiliuoksen annostelua pH-arvon ylittäessä/alittaessa asetetut raja-arvot. Samanaikaisesti annostelun tapahtuessa pyörii myös sekoitin, joka pysähtyy n. 1 minuutin kuluttua neutralointiliuoksen syötöstä. pH-raja-arvojen sisään neutraloitu jätevesi johdetaan NEUTRA:sta pois moottoriventtiin kautta. Venttiin auki/kiinni ohjaukset tapahtuvat SET-pinnanvalvonta-automatiikalla, joka antaa tarvittaessa myös ylärajahälytyksen.

Neutralointi voi tapahtua joko yhteen suuntaan, happoneutralointi tai emäsneutralointi tai molempiin suuntiin tapahtuvana happo/emäsneutralointina, jolloin annostelulaitteistoja on kaksi.

Mitoitus perustuu happoneutraloinnissa (pH-arvon lasku) 10% - HCL (suolahappo)liuokselle ja emäsneutraloinnissa (pH-arvon nosto) 10% - NaOH (lipeä, natriumhydroksidi)liuokselle. Kaksisuuntaisessa neutraloinnissa (kun käsiteltävän veden pH-arvo vaihtelee alueen 6,5–9 molemminpuolin) käytetään kahta kemikaaliannostelupumpua.

15	Näytteenottoyhde kierrekorkilla	PVC	D110	1
14	LISÄVARUSTE: Sulkuventtiili DN200 (x)	<input type="checkbox"/>		
13	Väliseinä	LM		1
12	Neutralointiliuoksen annostelupumppu (1 kpl/liuossäiliö, osa 11)			
11	Neutralointiliuoksen liuossäiliö	PEHD	Tilavuus: 500 l	
	Happo neutralointi (Ph:n lasku) (x)	<input type="checkbox"/>		1
	Emäs neutralointi (Ph:n nosto)	<input type="checkbox"/>		1
10	Lattia-asennusmallin jalas	LM		5
9	Kokonaistilavuus		20 000 l	
8	Tuuletusyhde	PVC	D110	1
7	SET pinnanvalvonta-automatiikka SET/K -antureilla (4 kpl)			1
6	pH mittausanturi			1
5	Huoltoyhde, kaasutiivillä kierrekennella		D455/382	1
4	Potkurisekoitin		2.2 kW / 1000 rpm	1
3	Lähtöyhde	LM	DN200	1
2	Tuloyhde	LM	DN200	1
1	Lujitemuovirunko "Lasa Composit", pH2-11/+20°C, Ø2200 L=6000 mm			1

Tilaisnumero:	Piirustuksen sisältö: LABKO NEUTRA 20000 annosneutralointi (lattia-as.)			Piirustuslaji: ASIAKASKUVA	
Suunn. TJ/JS	Tark.	Hyv. TJ 05.12.03	Piir.no 70GB01_s	Päiväys: 05.12.03	Mittakaava:
WAVIN-LABKO OY Labkotie 1 FIN-36240 KANGASALA puh. 020 1285200 fax. 020 1285280			Rakennus kohde:		

08.12.2003 13:19:00