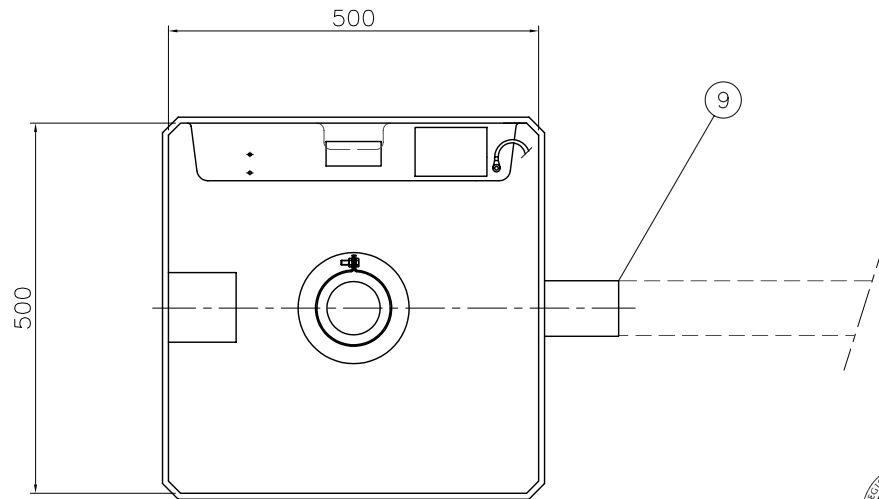
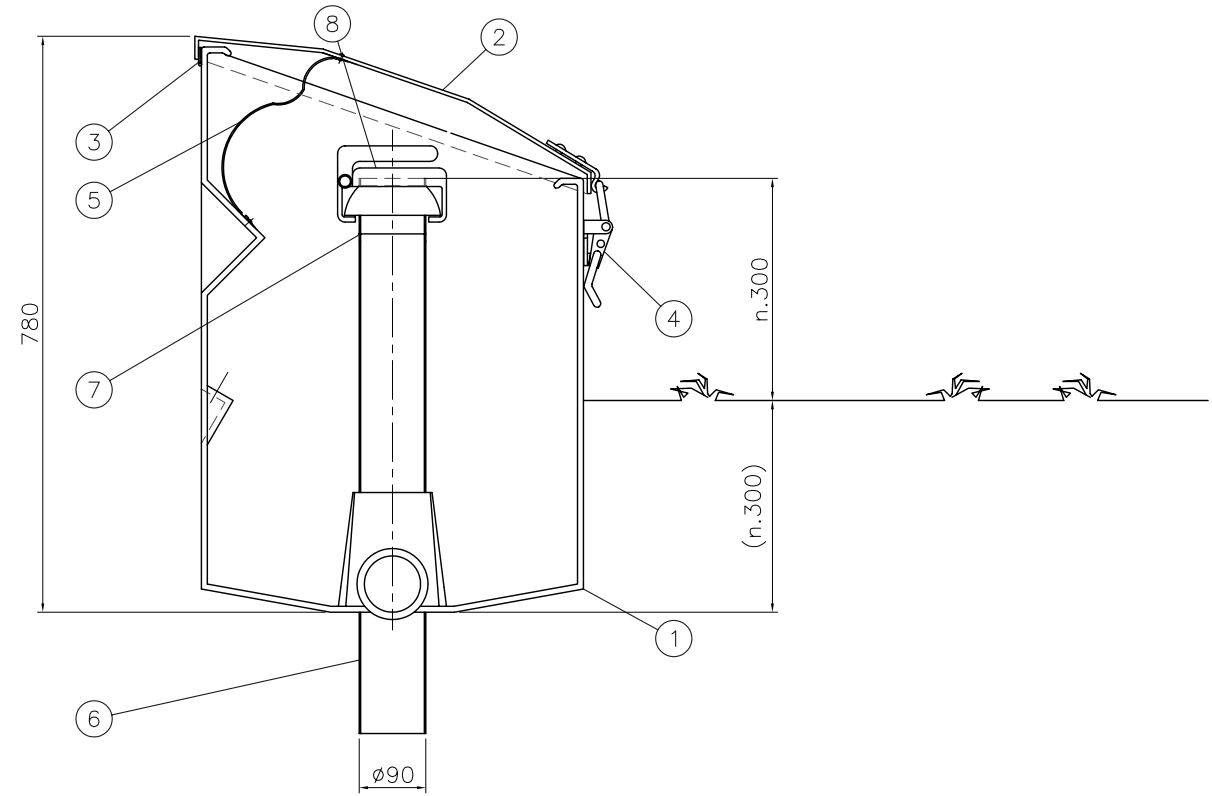
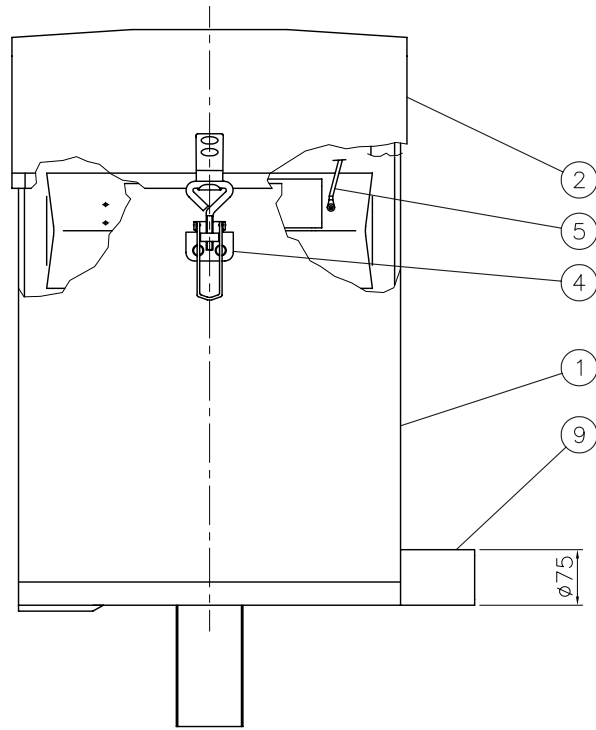


| | | | |
|---|------------------------------------|--------------------|---|
| 3 | LABKOSA TASAUSKAIVO, V=7600 l | Piir.no 54DB04_s | 1 |
| 2 | LABKOSA MITTAKAIVO D1400 H=1560 mm | Piir.no 54BB02_s | 1 |
| 1 | LABKOSA VASTAANOTTOKAIVO | Piir.no 54-C-D01_s | 1 |

| | | | | | |
|-----------------|-------|---|-----------------------|-----------------------------------|-------------|
| Tilausnumero: | | Piirustuksen sisältö: LABKOSA -järjestelmä | | Piirustuslaji: JÄRJESTELMÄKUVA | |
| Suunn. IS/JS | Tark. | Hyv. TiS 23.01.04 | Piir.no 54-A-G02as | Päiväys: 23.01.04 | Mittakaava: |



| | | | | | |
|--|--|--|---|--|--|
| | | | WAVIN-LABKO OY Labkotie 1 FIN-36240 KANGASALA puh. 020 1285200 fax. 020 1285280 | | |
| | | | Rakennus kohde: | | |



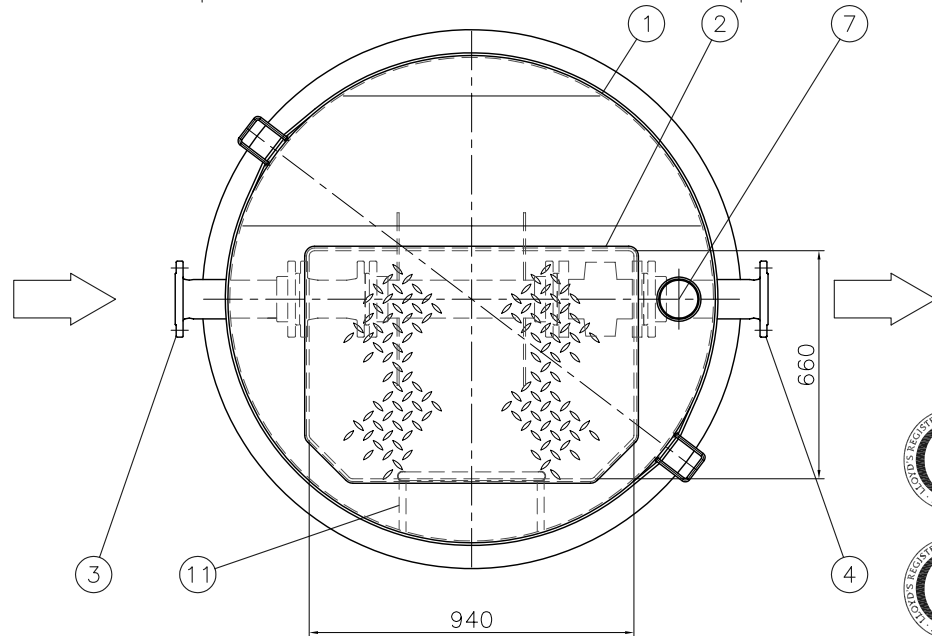
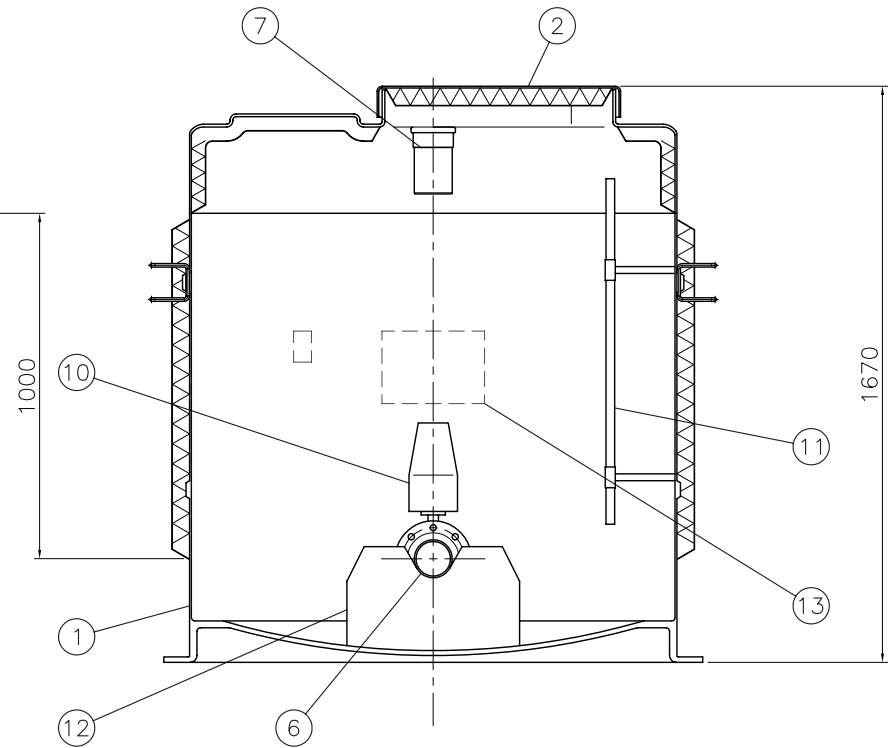
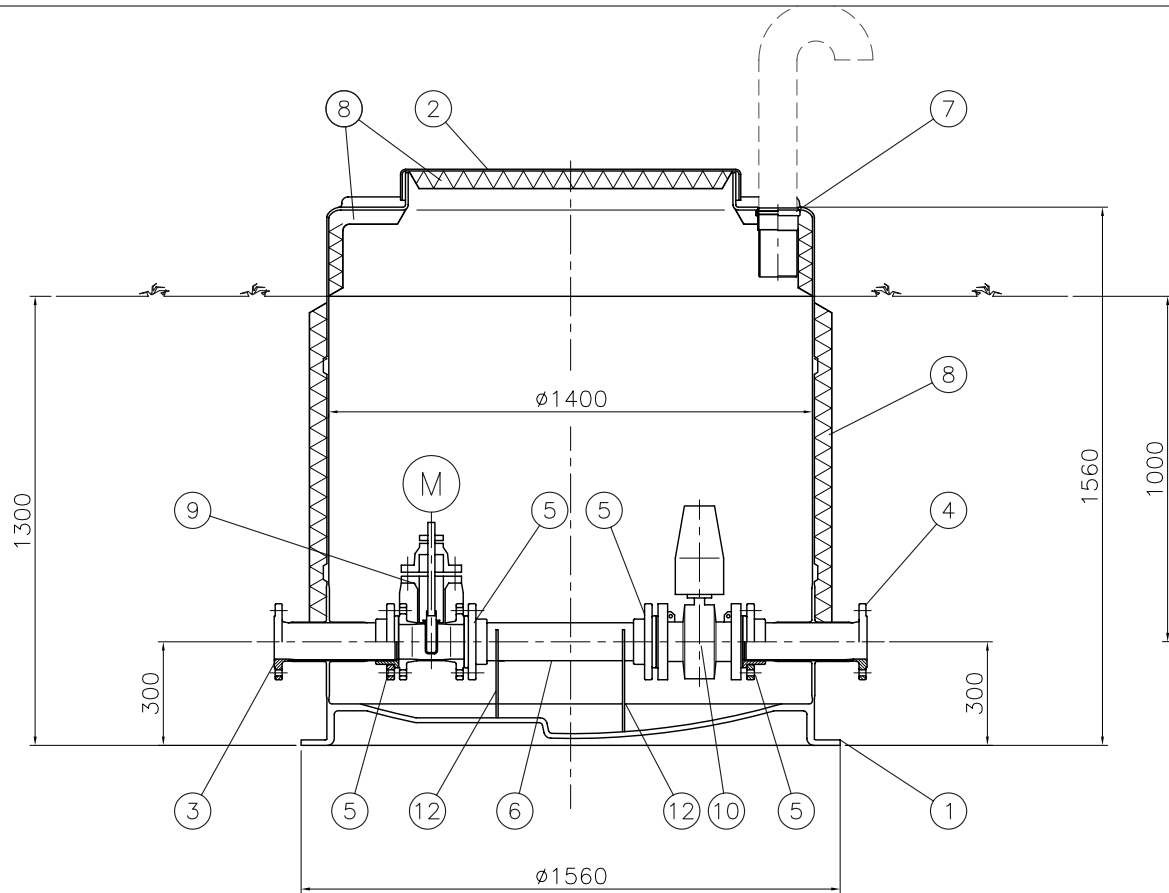
Vastaanottokaivoon sisältyy liitin loka-autoa varten ja liittimen hattu, lukittava saranoitu kansi ja sisäpuolista pesua varten viemäröintiyhde. Kaivo asennetaan valamalla se kiinnitysplaattaan valun yhteydessä.

| | | | | |
|---|----------------------|-----|------------------|---|
| 9 | Viemäröintiyhde | PE | D75 | 1 |
| 8 | Leukaliittimen hattu | | | 1 |
| 7 | Leukaliitin | | | 1 |
| 6 | Lähtöputki | Hst | ø90 | 1 |
| 5 | Aukaisutuki | | | 1 |
| 4 | Lukitussalpa | | | 1 |
| 3 | Sarana | | | 1 |
| 2 | Kansi | PEM | 500x500 | 1 |
| 1 | PE muovirunko | PEM | 500x500 H=780 mm | 1 |

| | | |
|-----------------|---|-------------------------------|
| Tilausnumero: | Piirustuksen sisältö: LABKOSA VASTAANOTTOKAIVO | Piirustuslaji: ASIAKASKUVA |
| Suunn. JK/JS | Tark. | Hyv. TiS 23.01.04 |
| | Piir.no 54-C-D01_s | Päiväys: 01.02.99 |
| | | Mittakaava: |



| | | |
|--|---|-----------------|
|   | WAVIN-LABKO OY Labkotie 1 FIN-36240 KANGASALA puh. 020 1285200 fax. 020 1285280 | Rakennus kohde: |
|--|---|-----------------|

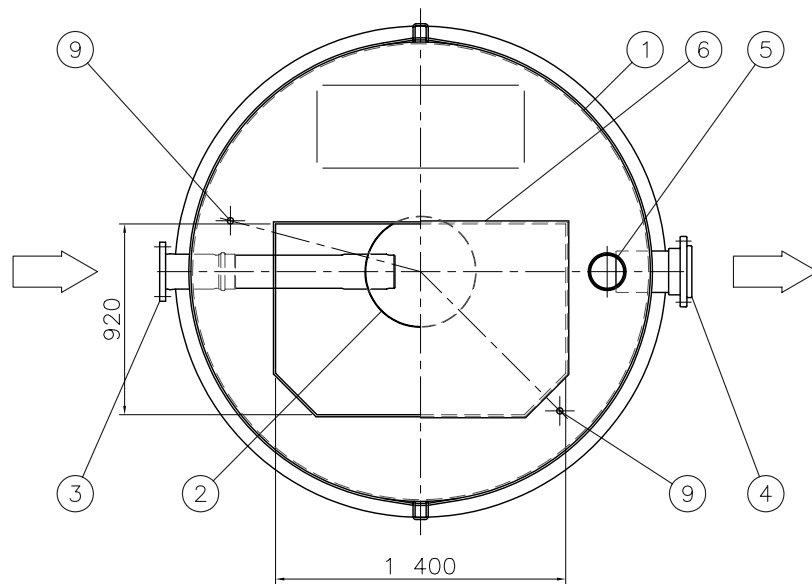
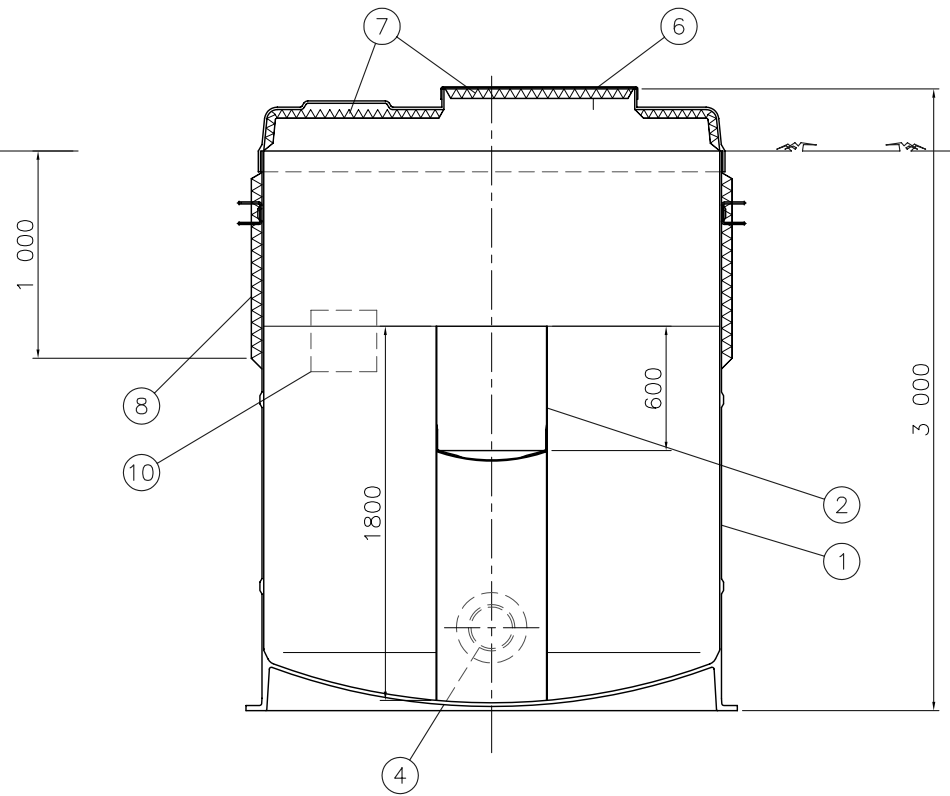
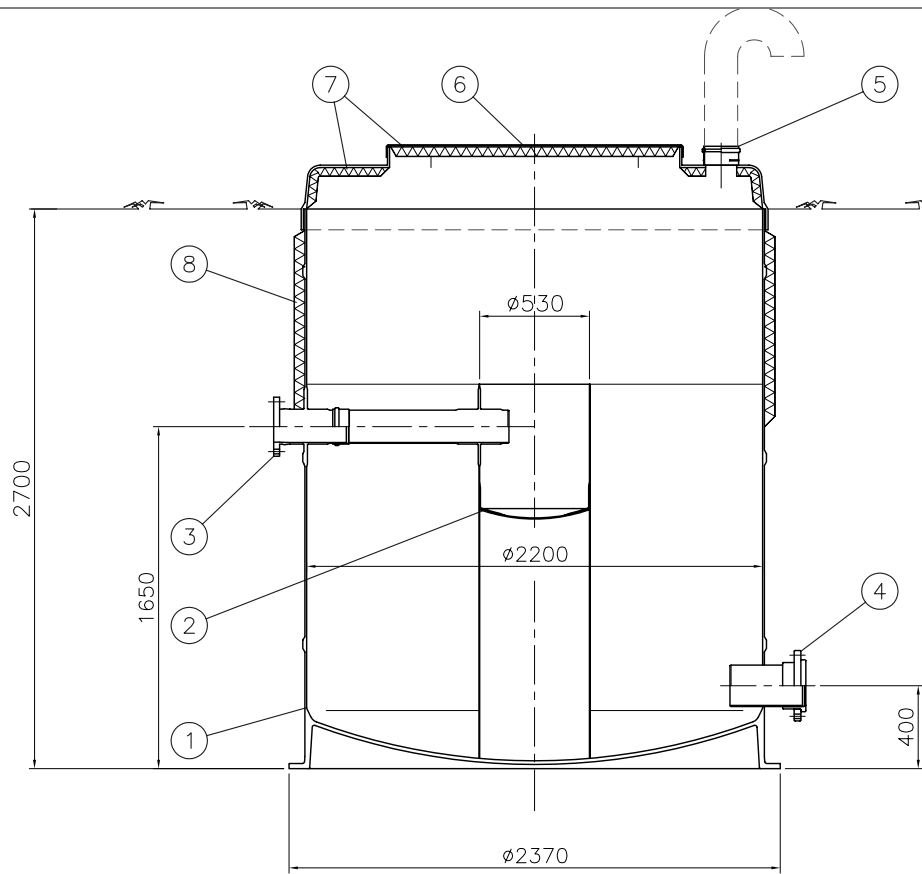




| | | | | |
|----|-----------------------------------|-----|----------------------|---|
| 13 | Tyypikilpi | | | 1 |
| 12 | Putkiston kannatuslevy | LM | | 2 |
| 11 | Tikkaat | Al | | 1 |
| 10 | Magneettivirtausmittari, Danfoss | | DN100, MAG 3100/2500 | 1 |
| 9 | Moottoriventtiili (kumiluistilla) | | DN100 | 1 |
| 8 | Termolon/PU-eristys + LM-pinnoite | | | |
| 7 | Tuuletusyhde | PVC | D110 | 1 |
| 6 | Väliputki | PVC | D110, L=540 mm | 1 |
| 5 | PVC-laippa + PVC-kaulus | PVC | DN100/PN10 | 4 |
| 4 | Lähtöyhde | | DN100/PN10 LM-laippa | 1 |
| 3 | Tuloyhde | | DN100/PN10 LM-laippa | 1 |
| 2 | Lukittava miesluukku, Al-kansi | LM | 940x660 mm | 1 |
| 1 | Lujitemuovirunko | LM | ø1400/1560 H=1670 mm | 1 |


| | | | | | | |
|-----------------|-------|---|---------------------|----------------------|-------------------------------|--|
| Tilausnumero: | | Piirustuksen sisältö: LABKOSA MITTAKAIVO D1400 H=1560 mm | | | Piirustuslaji: ASIAKASKUVA | |
| Suunn. IS/JS | Tark. | Hyv. TiS 23.01.04 | Piir.no 54BB02_s | Päiväys: 23.01.04 | Mittakaava: | |

| | | | | | | |
|--|--|--|---|--|-----------------|--|
|   | | | WAVIN-LABKO OY Labkotie 1 FIN-36240 KANGASALA puh. 020 1285200 fax. 020 1285280 | | Rakennus kohde: | |
|--|--|--|---|--|-----------------|--|



| | | | | |
|----|---|-----|----------------------|---|
| 10 | Tyyppikilpi | | | 1 |
| 9 | Läpivienti | | R 1" | 2 |
| 8 | PU-eristys + LM-pinnoite | | | 1 |
| 7 | TERMOLON-eristys + LM-pinnoite | | | 1 |
| 6 | Miesluukku + Al-kansi | LM | 920x1400 mm | 1 |
| 5 | Tuuletusyhde | PVC | D160 | 1 |
| 4 | Lähtöyhde | PVC | DN200/PN200 | 1 |
| 3 | Tuloyhde | LM | DN150/PN10 | 1 |
| 2 | "Kivikori" | LM | Ø530, L=1800 mm | 1 |
| 1 | Lujitemuovirunko "Lasa Composit" pH3-10/Lämpötilankesto 50°C | LM | Ø2200/2370 H=3000 mm | 1 |

| | | | | | |
|-----------------|---|----------------------|---------------------|-------------------------------|-------------|
| Tilausnumero: | Piirustuksen sisältö: LABKOSA TASAUSKAIVO (tilavuus: 7600 l) | | | Piirustuslaji: ASIAKASKUVA | |
| Suunn. IS/JS | Tark. | Hyv. TiS 23.01.04 | Piir.no 54DB04_s | Päiväys: 23.01.04 | Mittakaava: |

| | | | | | |
|---|--|--|---|--|-----------------|
|  | | | WAVIN-LABKO OY Labkotie 1 FIN-36240 KANGASALA puh. 020 1285200 fax. 020 1285280 | | Rakennus kohde: |
| 23.01.2004 10:16:14 | | | | | |

