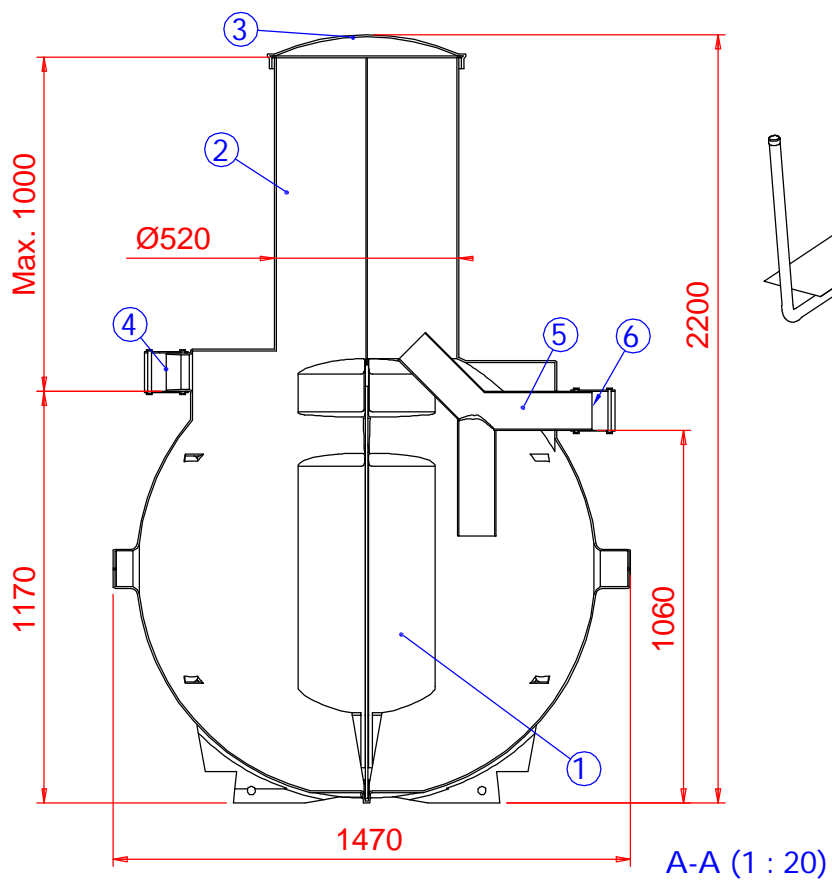


Kaltevuus
5-10 mm/m

Yhtein imeytysputkistolinjaan kuuluu:
 1 kpl jakoputki, vihreä, D110 L1900
 1 kpl taipuisa kulmayhde
 8 kpl imeytysputki, sininen, D110 L1780
 7 kpl jatko-osa
 18 kpl tiiviste
 1 kpl kulmayhde, D110 K90°
 1 kpl tuuletusputki, musta, D110 L1900
 1 kpl sulkuhattu D110
 1 kpl suodatinkangas 700 x 16 000



7	Imeytysputkistolinja	Ø110, erillinen luettelo	1
6	Lähtöyhde	Ø110	1
5	T-haara	Ø110	1
4	Tuloyhde	Ø110, muhviputki	1
3	Kansi, tiivisteellinen	Ø520, lukittavissa	1
2	Tyhjennys-/Huoltokaivo	Ø520	1
1	Saostussäiliö	1000 l, kaksiosastoinen	1

Piiirustuksen sisälto: Labko SAKO-2 imeytysjärjestelmä		Piiirustusjälki: ASIAKASKUVA	
Suunn. TJ/JP	Hv. TJ 11.02.2004	Piiir.no 57EB02ds	Mittakaava (A4) 09.02.2004 1:30
 WAVIN Labko WAVIN-LABKO OY Säiliöt Labkotie 1 36240 KANGASALA FINLAND puh. 020 1285 200, fax. 0201285 280			Rakennuskohde: