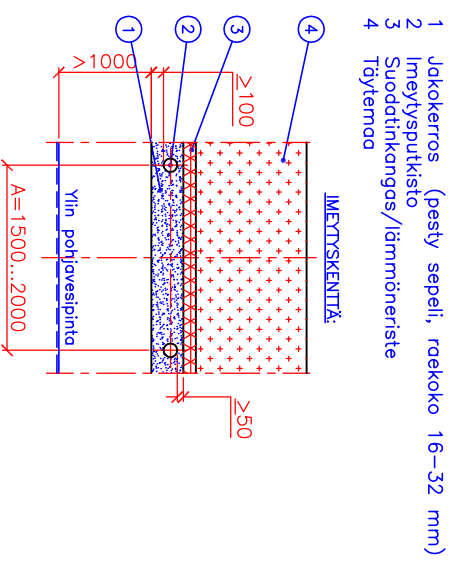
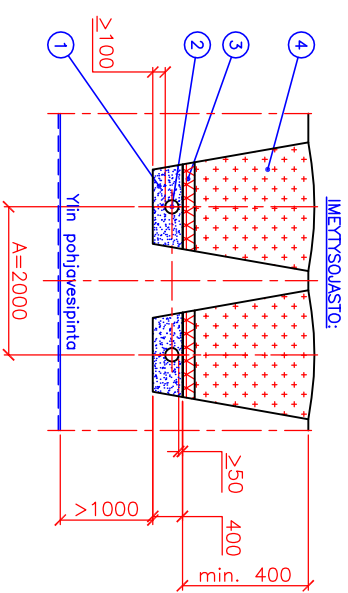
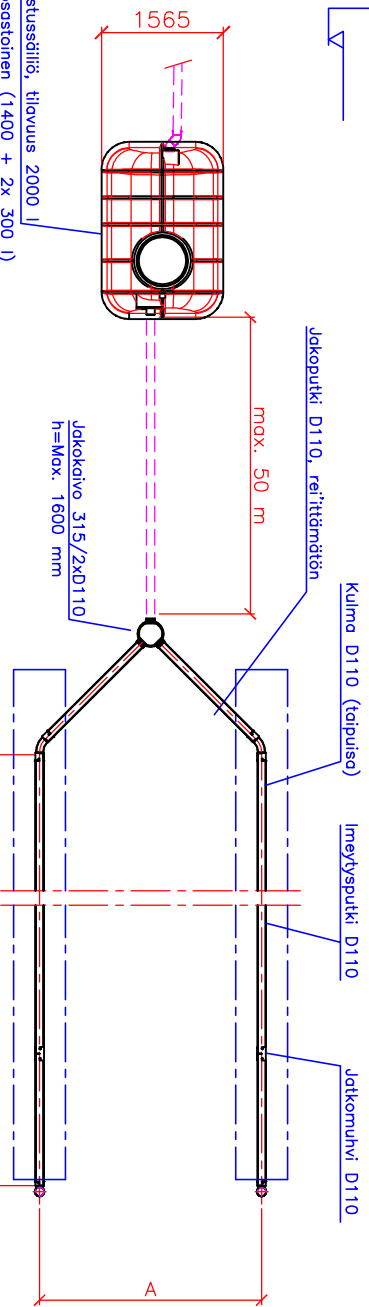
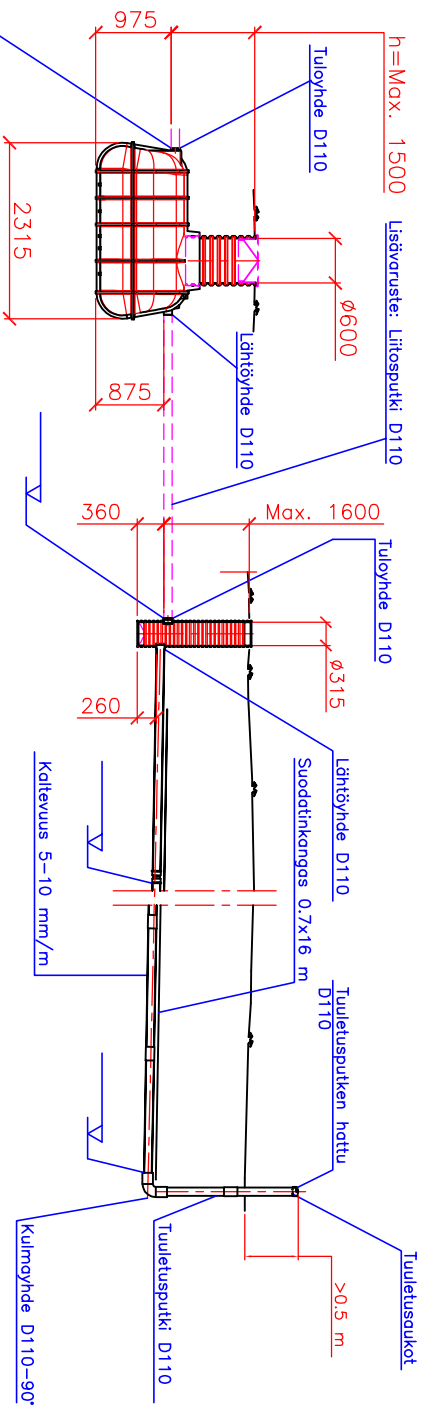


Huomi! Pohjaveden max. korkeus sakkosäiliön tuloyhteen tasolla

JÄTEVEDEN IMEYTYSJÄRJESTELMÄ (2,0 m³)



Saostussäiliö, tilavuus 2000 l
3-osastoinen (1400 + 2x 300 l)

IMEYTYSJÄRJESTELMÄ:

Käyttöaika _____ Kk/v
Mitoitusvesimäärä _____ l/vrk
Huoneistoala _____ m²
Henkilömäärä _____ henkilöä

SAOSTUSSÄILIÖ:

harmaat jätevedet
 kaikki jätevedet
 ankkurointi
 lämpöeristys

IMEYTTÄMÖ:

Imeytysputkilinjojen lukumäärä _____ kpl
Imeytysputkiston kokonaispituus _____ m
Jätevesimäärä/putkimetri/vrk _____ l/m/vrk
 imeytysojasto
 imeytyskenttä
 lämpöeristys

Kosa/Kyvi	Korttel/Tila	Tontti/Rno	Viranomaisen arkkistomerkinneitä varten
Rakennusstoinepide	Piirustustiloi	Juoks.n:o	
Rakennuskohteen nimi ja osoite	Piirustuksen sisältö	Mittakaavat	
	LABKO SAKO-3 De Luxe imeytysjärjestelmä		
	LV-koodi: 3629 014		
Suunnittelijan nimi, päiväys ja allekirjoitus	Suunnitteluala, työn numero ja piirustus n:o	Muutos	

Piir.no: 57MG01es

WAVIN
Labko