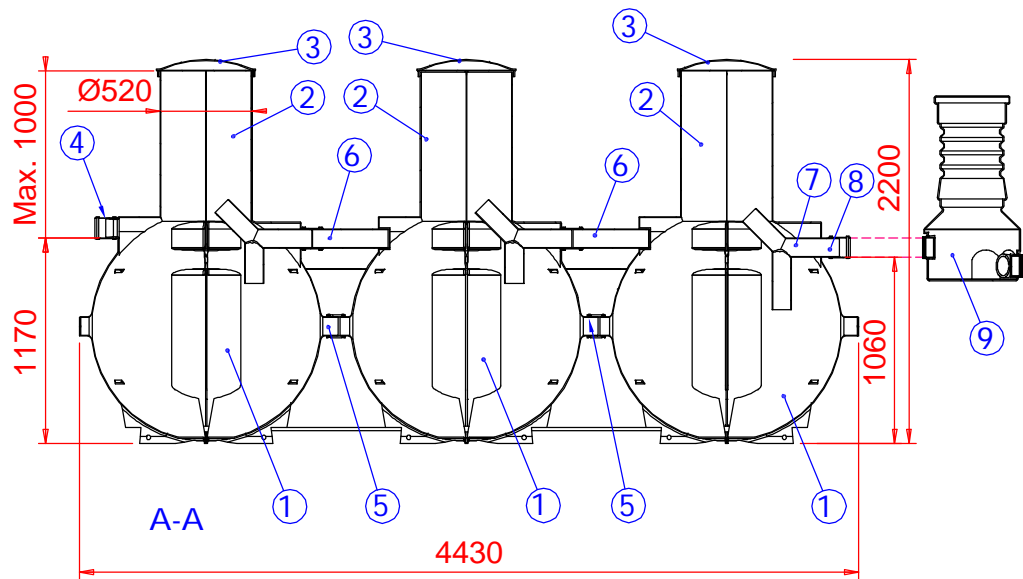


Yhtein imeytysputkistolinjaan kuuluu:  
 1 kpl jakoputki, vihreä, D110 L1900  
 1 kpl taipuisa kulmayhde  
 8 kpl imeytysputki, sininen, D110 L1780  
 7 kpl jatko-osa  
 18 kpl tiiviste  
 1 kpl kulmayhde, D110 K90°  
 1 kpl tuuletusputki, musta, D110 L1900  
 1 kpl sulkuhattu D110  
 1 kpl suodatinkangas 700 x 16 000



10	Imeytysputkistolinja	Ø110, erillinen luettelo	3
9	Jakokaivo	D315, lähtöjä 3 x Ø110	1
8	Lähtöyhde	Ø110, muhviputki	1
7	T-haara	Ø110	1
6	Tuuletusputki	Ø110	2
5	Yhdysputki	Ø110	2
4	Tuloyhde	Ø110, muhviputki	1
3	Kansi, tiivisteellinen	Ø520, lukittavissa	3
2	Tyhjennys-/Huoltokaivo	Ø520	3
1	Saostussäiliö	Yksiosastoinen, 1000 l	3

Piirustuksen sisältö:  
**SAKO-3 Tripla, 3m3 imeytysjärjestelmä**

Piirustusajaja:  
**ASIAKASKUVA**

Suunn. TJ/JP Hvy. TJ 11.02.2004 Pliir.no 57EB04\_s

Päiväys: 09.02.2004 Mittakaava (A4): 1:40



**wavin**  
**Labko**

WAVIN-LABKO OY  
 Säiliöt  
 Labkotie 1  
 36240 KANGASALA  
 FINLAND  
 puh. 020 1285 200, fax. 0201285 280

Rakennuskohde: