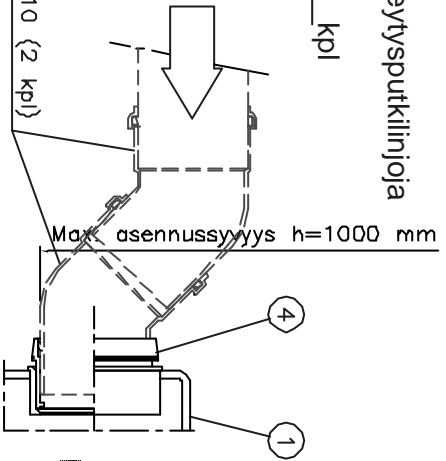


Huomi! Vakotoimitukseen kuuluu imeytysputkiliinjoja 4 kpl, muuten tilauksen mukaan.
Imeytysputkiliinjojen lukumääriä: _____ kpl



USÄVARUSTE: Kulmayhde D110 (2 kpl)
esim. 15°:n kulmalla

Kahta B:

Tämä kuva ja sen ratkaisut ovat Wavin-Labko Oy:n omaisuutta. Tätä kuvaa ei saa näyttää kolmannelle osapuolelle ilman Wavin-Labko Oy:n suostumusta.



Yhtein imeytysputkiliinjojan kuuluu osat nro: 21-29			
29	Suodatinkangas	700x16000 mm	1
28	Sulkuhattu	D110	1
27	Tuuletusputki (musta)	D110, L=1900 mm	1
26	Kulmayhde	D110 - 90°	1
25	Tiiviste		18
24	Jatko-osa	D110	7
23	Imeytysputki (sininen)	D110, L=1800 mm	8
22	Tapuisa kulmayhde	D110	1
21	Jakoputki (vinred)	D110, L=1900 mm	1

LABKO JAKOKAIVO 600 (vakotoimituksessa 4:llä imeytysputkiliinjoilla)			
20	Lähtöyhde (vakotoimituksessa 4 kpl)	PVC D110	
19	Tuloyhde	PVC D110	1
18	Kumitiiviste	D315	2
17	Kansi	PEM D315	1
16	Huoltoputki	D315	1
15	Materiaali: PEM	ø550	1

LABKO SAKO 4000 -järjestelmän 2. ja 3. säiliö (SAKO-3 Twin Deluxe)			
14	Lähtöyhde	D110	1
13	T-haara	D110	1
12	Tuuletusputki	D110	1
11	Yhdysputki	D110	1
10	Tuloyhde	D110	1
9	Kansi, tiivisteellinen	PE D520 (luokitussäiliö)	2
8	Tyhjennys-/Huoltokaivo	PE D520	2
7	Kaksiosastoinen säiliö, materiaali PEM	Tilavuus: 2x 500 l	1
6	Yksiosastoinen säiliö, materiaali PEM	Tilavuus: 1000 l	1

LABKO SAKO 4000 -järjestelmän 1. säiliö			
5	Lähtöyhde	PEH D110 (vesilukollinen)	1
4	Tuloyhde	PVC D110	1
3	Kansi	PE D505	1
2	Huoltokaivo + kumitiiviste	PEM D505	1
1	Materiaali: PEM (tilavuus 2000 l)	1200x2400, H=1730 mm	1

Tiitenumero:		Pinnustukseen asialtti:		Pinnustudaji:	
Suunn. Tu/JS	Tark.	Hyv. Tu	10.06.04	Pilr.no 57EG25_s	Päiväys: 10.06.04
LABKO SAKO 4000 -järjestelmä		LABKO SAKO 4000 saostussäiliöjärjestelmä		JÄRJESTELMÄKUVVA	
Suunn. Tu/JS		Tark.		Mittakaava:	

WAVIN
Labkoite 1
FIN-36240 KANGASALA
puh. 020 1285200
fax. 020 1285280

WAVIN-LABKO OY
Rakennus kaider