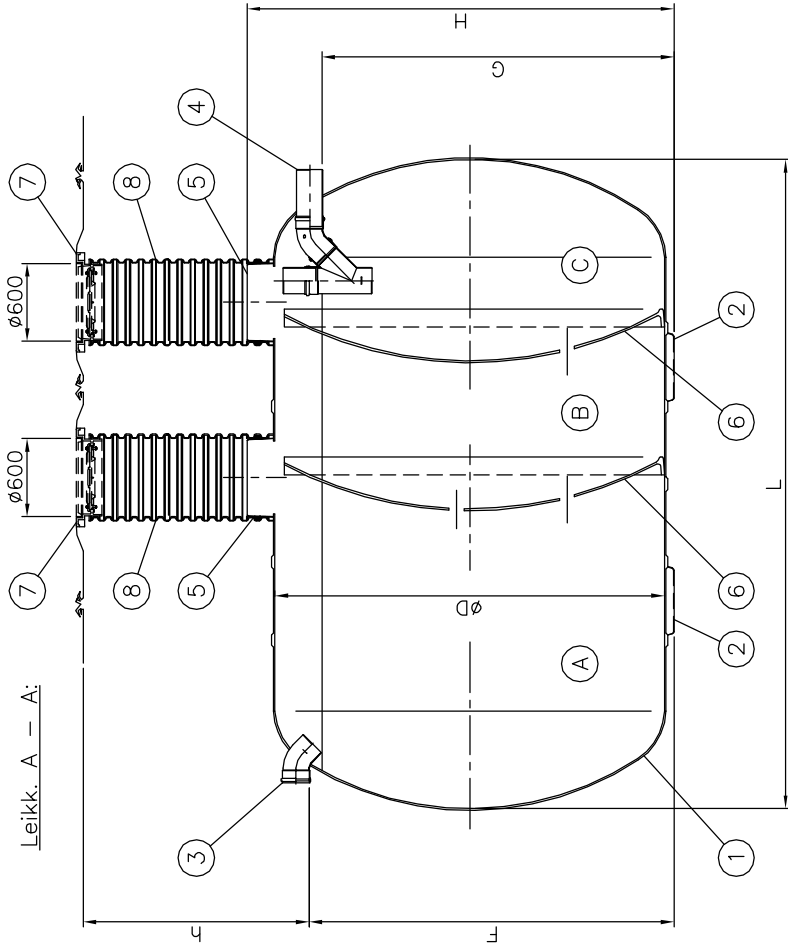
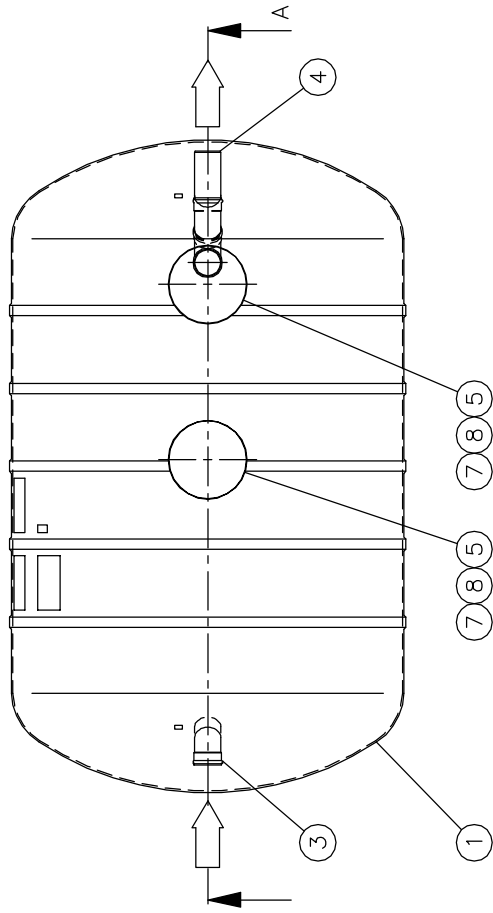


Huom! Ei ajoneuvoliikennettä säiliön päältä.

Leikk. A - A:



Huom! Jos kuvaan tehty muutoksia merkitse rasti (x) ruutuun
Kuvaan asiakkaan toimesta tehdyt muutokset:



LABKO SAKO saostussäiliö on suunniteltu EN standardin 12566-1 mukaan.

LABKO SAKO	nro	10000	15000	20000	25000	30000	40000	50000	60000	70000	80000
H Kokonaiskorkeus	mm	1900	2500	2500	3300	3300	3300	3300	3300	3300	3300
G Jalas/Lähtöyhde	mm	1430	2010	2010	2710	2710	2710	2710	2710	2710	2710
F Jalas/Tuloyhde	mm	1530	2110	2110	2810	2810	2810	2810	2810	2810	2810
D Säiliön sisähalkaisija	mm	1600	2200	2200	3000	3000	3000	3000	3000	3000	3000
L Säiliön kokonaispituus	mm	5500	4500	5900	7020	5000	6400	7900	9400	10800	12300
C Jälkiselkettä	Litraa	2500	3750	5000	6250	7500	10000	12500	15000	17500	20000
B Selkettä	Litraa	2500	3750	5000	6250	7500	10000	12500	15000	17500	20000
A Etuselkettä	Litraa	5000	7500	10000	12500	15000	20000	25000	30000	35000	40000
6 Väliseinä, 2 kpl	LM										
5 Huoltoyhde, 2 kpl	LM	D600	D600	D600	D600	D600	D600	D600	D600	D600	D600
4 Lähtöyhde, 1 kpl	PVC										
3 Tuloyhde, 1 kpl	PVC										
2 Kuljetusjalas	LM										
1 Säiliön LM-runko "Lasa Composit", pH/lämpötilan kesto 50°C	(x)										
VALITTU SAKOSÄILIÖ	(x)										

LABKO SAKO n:o _____/600

Tuloyhteen korko maan pinnasta: _____ mm (max. 2500 mm).

Huomautukset: _____.

8 LISÄVARUSTE: PP-HUK 600 huoltokaivo (tilauksen mukaan) h= Säiliön asennusvyöhyksen maan pinnasta tuloyhteen vesijuoksuun PP-HUK 600 h 9-13 (x) <input type="checkbox"/> h=900...1300 mm PP-HUK 600 h13-17 <input type="checkbox"/> h=1300...1700 mm PP-HUK 600 h17-21 <input type="checkbox"/> h=1700...2100 mm PP-HUK 600 h21-25 <input type="checkbox"/> h=2100...2500 mm
7 LISÄVARUSTE: Kelluva säädettävä valurautakanisto Ø600 (2 kpl) Kansi 5 tn (x) <input type="checkbox"/> LVI-koodi: 3322 050 Kehys (ilman sisäkantta) (x) <input type="checkbox"/> LVI-koodi: 3325 010 Kehys (sisäkannella) <input type="checkbox"/> LVI-koodi: 3325 020 Lukittava kaasutiivis sisäkansi (x) <input type="checkbox"/> LVI-koodi: 3329 565



Titulusnumero:	Piirustus sisältö:	Piirustuslaji:
LABKO SAKO 10000...80000/600L saostussäiliö	LABKO SAKO 10000...80000/600L saostussäiliö	ASIAKASKUVA
Suunn. Tj./JS	Tark.	Piir.no
	Hyv. JP	55GB04ds
		Päiväys: 26.10.05
		Mittakaava:
		Rakennus kohde:

WAVIN-LABKO OY
Labkote 1
FI-36240 KANGASALA
puh. 020 1285200
fax. 020 1285280



Wavin-Labko pidättää oikeudet muutoksiin ilman ennakkoilmoitusta. Johtuen jatkuva tuotekehityksestä, tuotteiden teknisisä yksityiskohdissa tapahtuu muutoksia. Tuotteiden asentaminen tulee tehdä asennusohjeiden mukaan. Viranomais määräykset vaihtelevat kunnittain. Selvitä oman kuntasi vaatimukset ennen jätevesijärjestelmän hankintaa.