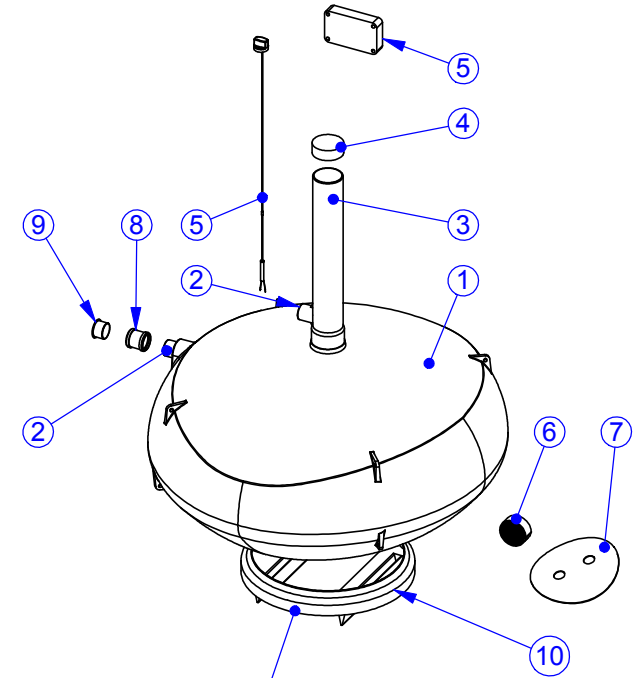
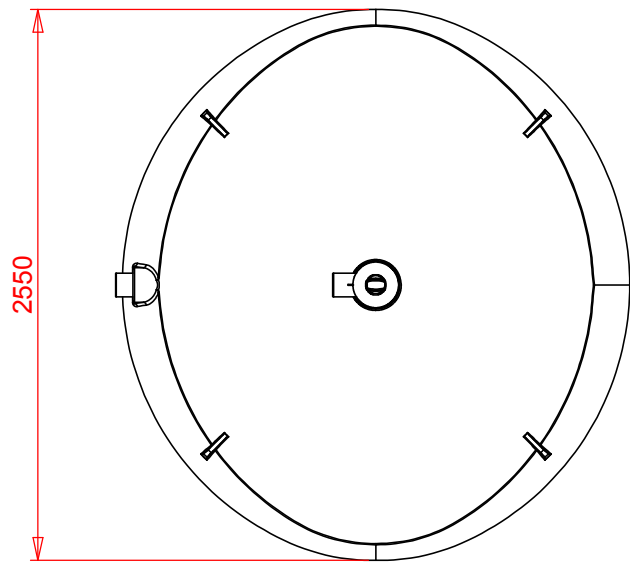
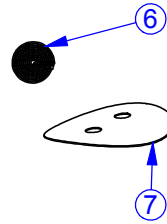
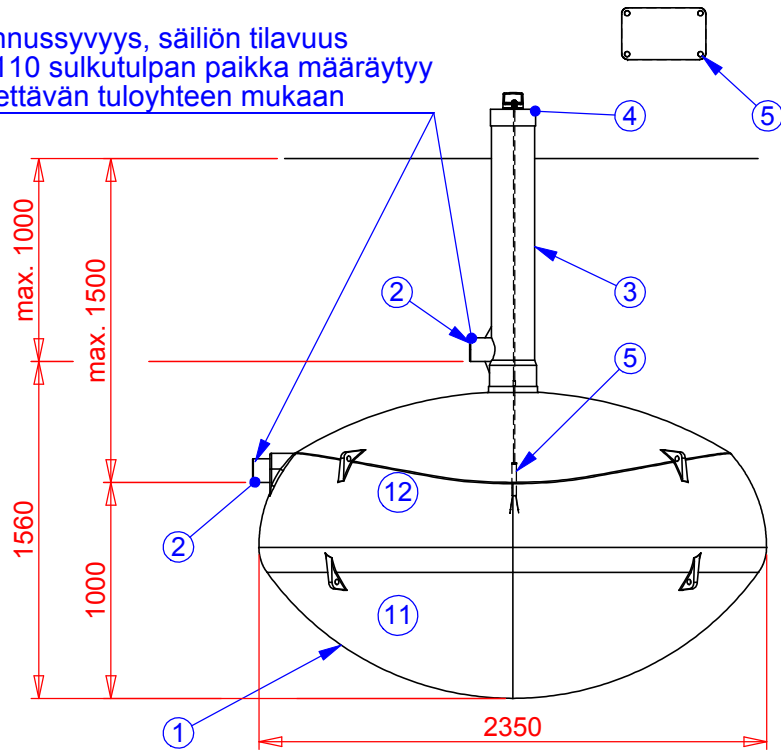


Asennussyvyys, säiliön tilavuus ja D110 sulkutulpan paikka määräytyy käytettävän tuloyhteen mukaan



Trukkilava poistetaan ennen asennusta

12	Täyttimisvara		500 l / 300 l	
11	Tilavuus		4000 l / 3100 l	
10	Trukkilava			1
9	Tulppa	PP	D110	1
8	Kaksoismuovi	PP	D110	1
7	LISÄVARUSTE: ankkurointilevy. LM (x)	<input type="checkbox"/>		8
6	Ankkurointiliina	PE	å 6 m	4
5	LokaSET R langaton täyttimishälytin	SET/LV -anturi + 3 m kaapeli		1
4	Sulkuhattu	PE-HD	D200	1
3	Tyhjennesyhde	PE-HD	D200	1
2	Tuloyhde	PE-HD	D110	1
1	Säiliö	PE-HD	2350/2550 mm	1

Piirustuksen sisältö: LABKO LOKA 4000/3100 Lokasäiliö
Piirustuslaji: ASIAKASKUVA

Suunn. JP/TL Hyv. JP 31.08.2009 Piir.no 51AB04bs Päiväys: 31.08.2009 Mittakaava (A4): 1:35



wavin
Labko

WAVIN-LABKO OY
Labkotie 1
36240 KANGASALA
FINLAND
puh. 020 1285 200
fax. 0201285 280

Rakennuskohde:

Tämä kuva ja sen ratkaisut ovat Wavin-Labko Oy:n omaisuutta. Pidätämme oikeudet muutoksiin ilman ennakkoilmoitusta. Viranomaisvaatimukset tulee selvittää ennen tuotteen hankintaa. Tuotteet tulee asentaa asennusohjeen mukaisesti.