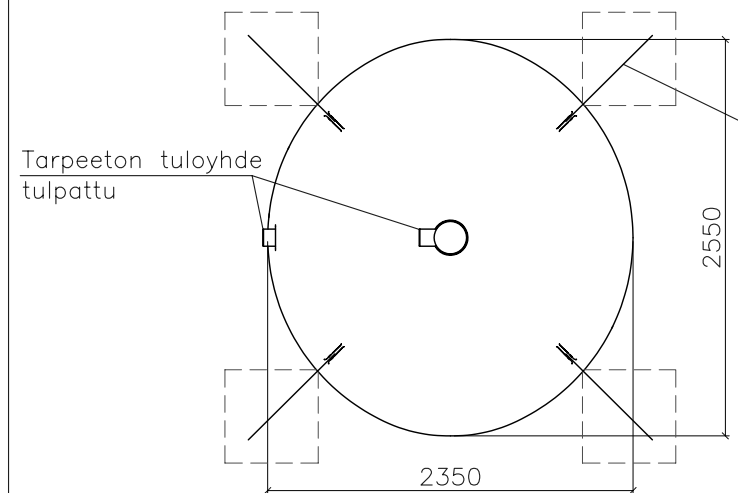
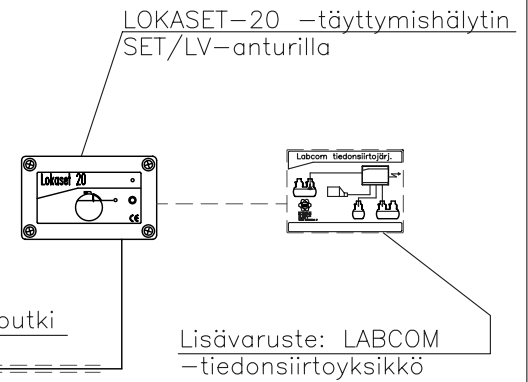
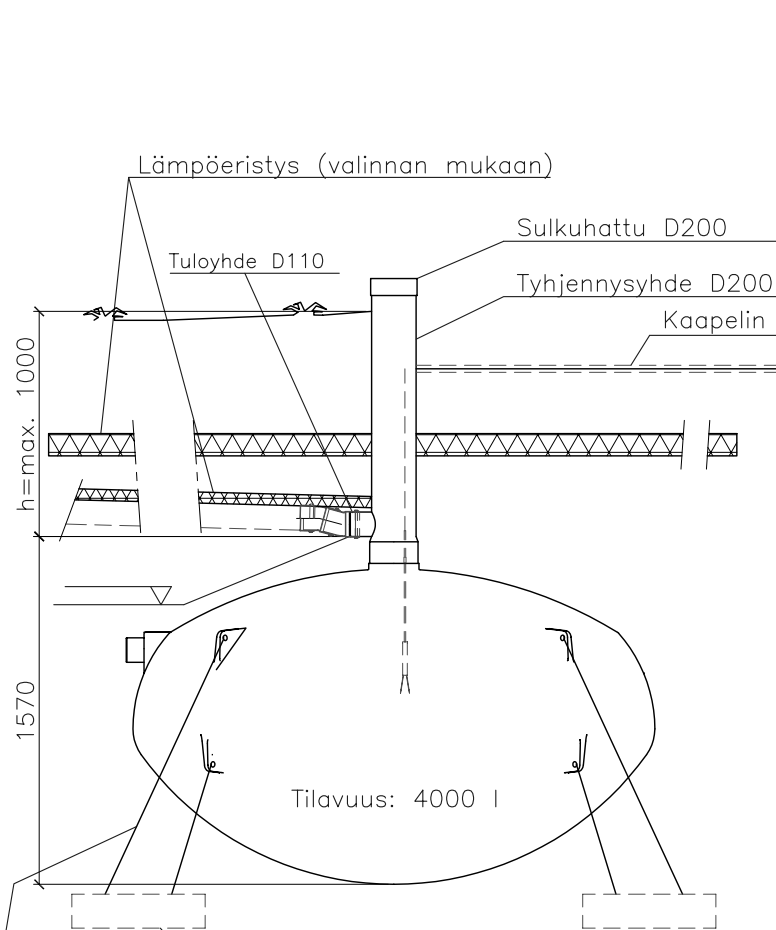
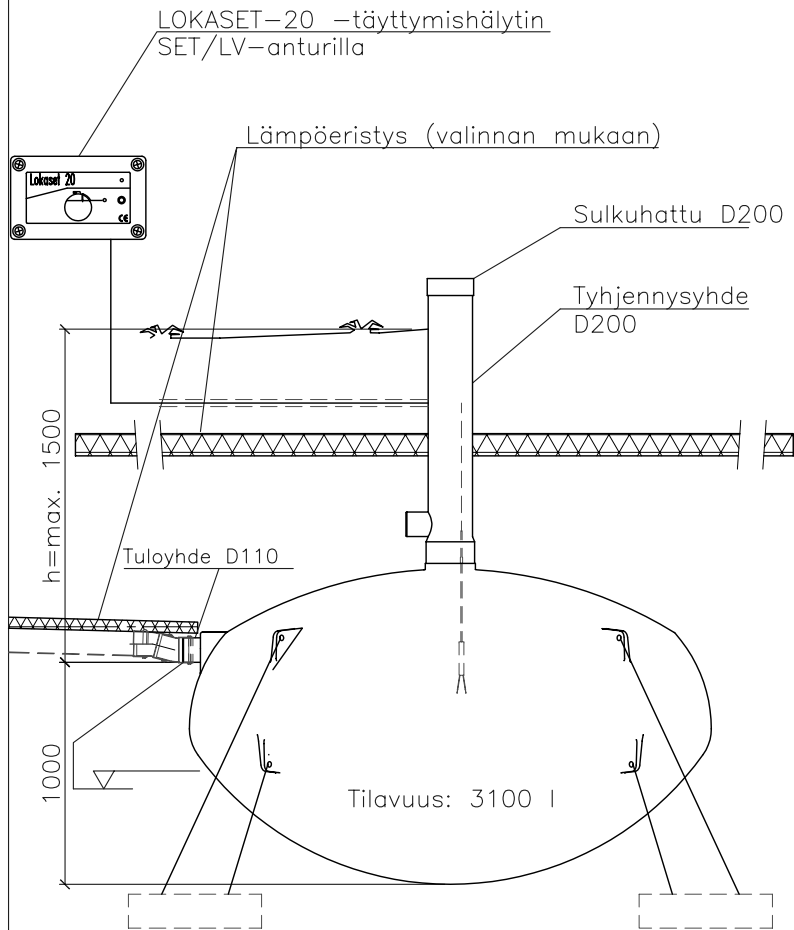


JÄTEVEDEN UMPISÄILIÖ



UMPISÄILIÖ:

Käyttöaika _____ kk/v

Henkilömäärä: _____ henkilöä

- WC -vedet
- Astianpesukonevedet
- Pesuvedet

- Tilavuus: 3100 l
- Tilavuus: 4000 l

Arvioitu tyhjennysväli _____ krt/v

- Lämpöeristys
- Ankkurointi

Ankkurointilaatta (valinnan mukaan)
Ankkurointiliina (polyesteri), L=6 m (4 kpl)

K.osa/Kylä	Kortteli/Tila	Tontti/Rn:o	Viranomaisen arkistomerkitöjä varten
Rakennustoimenpide	Piirustuslaji		Juoks.n:o
Rakennuskohteen nimi ja osoite	Piirustuksen sisältö		Mittakaavat
Suunnittelijan nimi, päiväys ja allekirjoitus			Suunnitteluala, työn numero ja piirustus n:o Muutos
Labko LOKA 4000/3100 matala umpisäiliö			