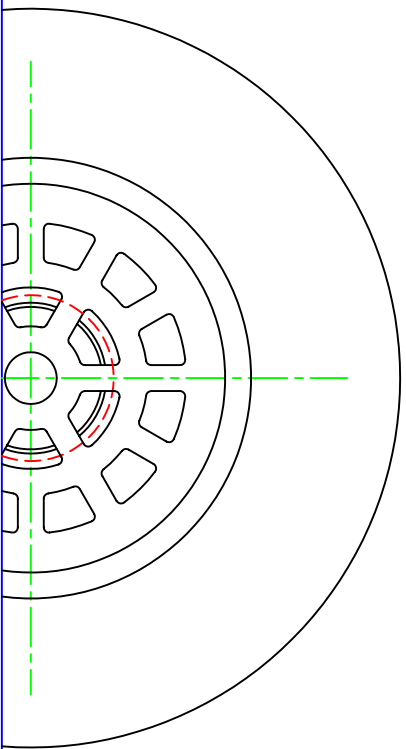
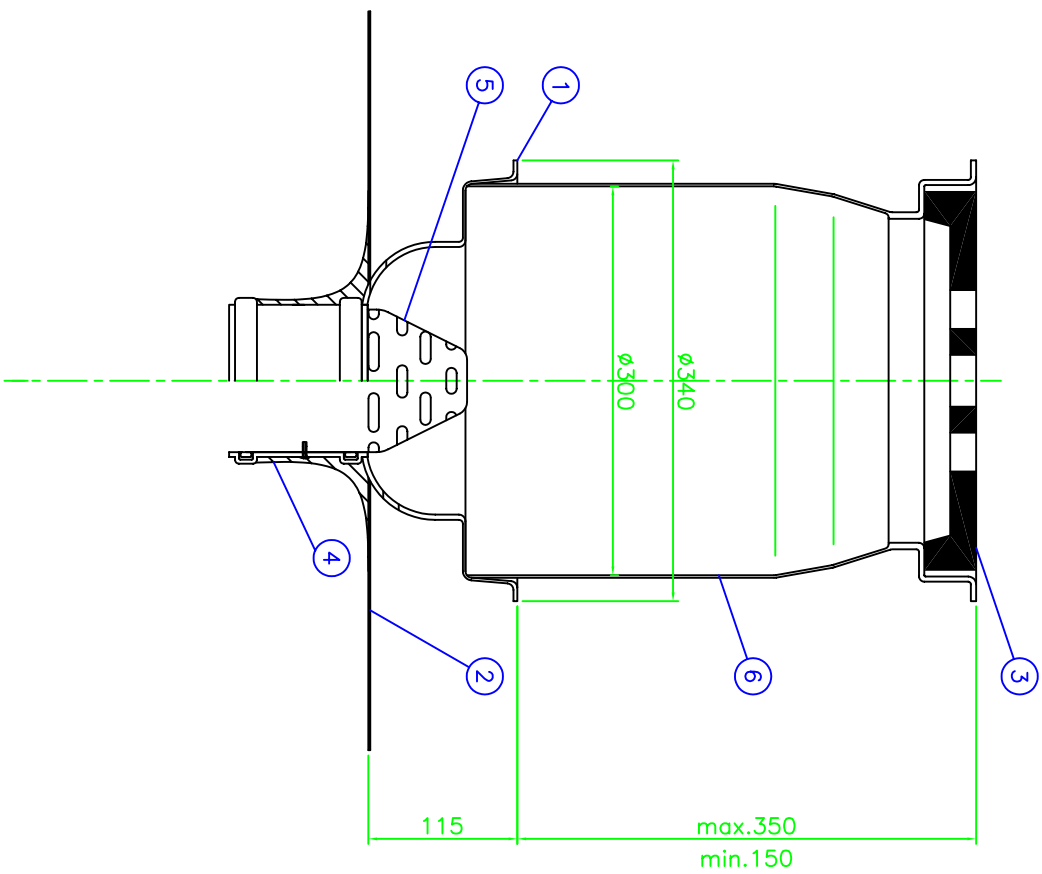
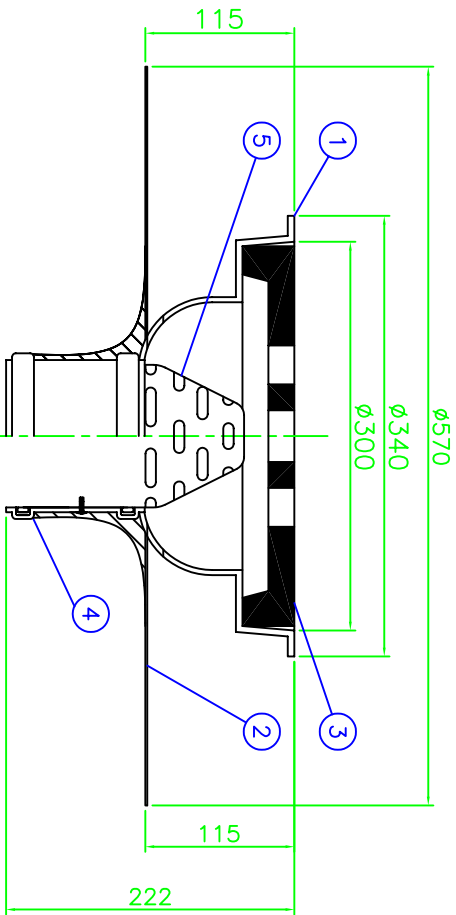
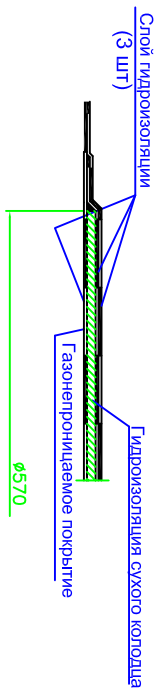


Инструкция по гидроизоляции сухого колодца

Наносим три слоя гидроизоляции. Один слой наносим под фланцем, а два над фланцем. Для этого используем битум типа ВЛ 20/85 или КВЛ 20/100. Фланец должен быть надежно закреплен.



№	ДОП. ОБОРУДОВАНИЕ: удлинительный патрубок D300/Ø300 мм ЛМ., ДАННЫЙ УДЛИНИТЕЛЬНЫЙ ПАТРУБОК (X)		
6	РУС - фильтр	РУС	D110
5	Выходной патрубок	РУС	D110
4	Крышка решетка	Ø300, 25 t	
3	Гидроизоляционный патрубок, над фланцем отверстие для слива Ø570 мм		
2	Корпус армированный стеклопластик	ЛМ	Ø340, Н=120 мм
1			

Номер заказа

Наименование
Сухой колодец 300 + удлинительный патрубок 300

Назначение чертежа
Чертеж заказчика

План.

Проверил

Одобрил

Номер чертежа
05AB01_v

Дата
13.1.2004

Масштаб

WAVIN
Labko

ОУ ЛАВКО АВ
Емкости и сепараторы
36240 KANGASALA
FINLAND

Тел. +358 20-1285200, факс +358 20-1285234

