



WAVIN-LABKO OY
Labkotie 1
FIN-36240 KANGASALA
Tel: 020 1285 210
Fax: 020 1285 280



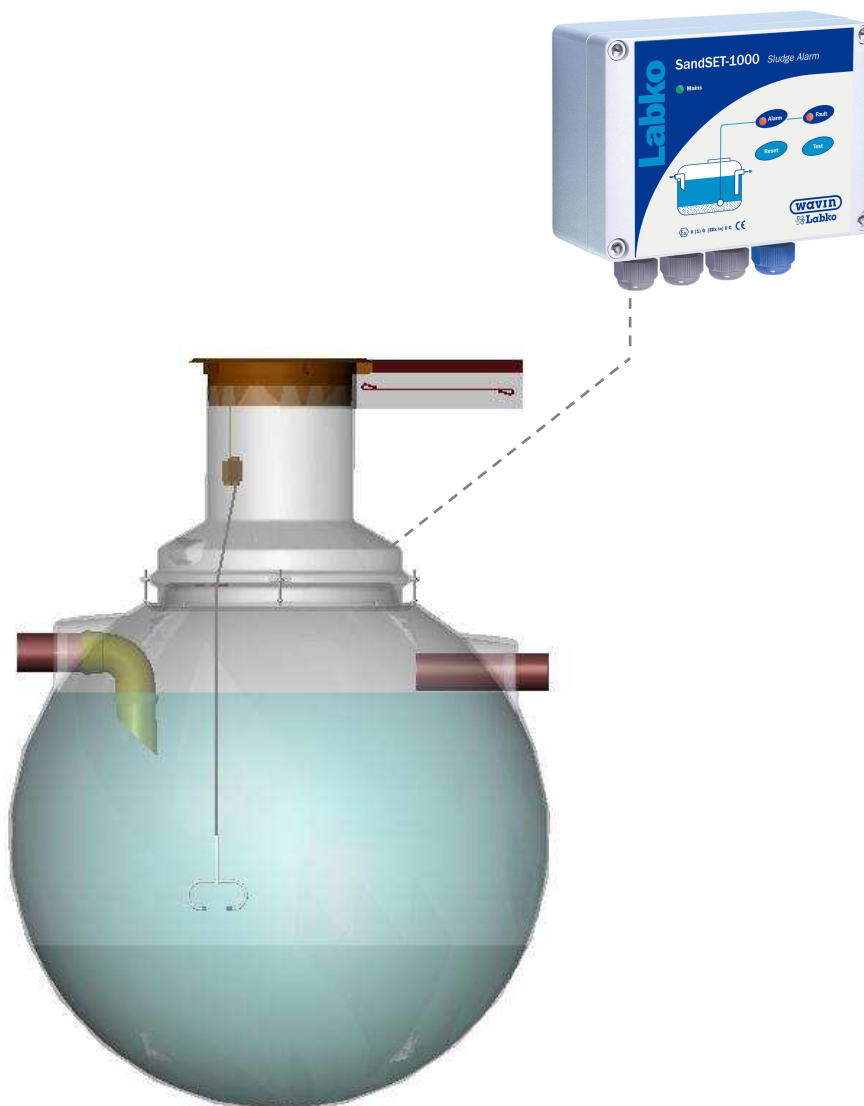
www.wavin-labko.fi

E-mail: tanks@wavin-labko.fi 06/05

15AI01as

EuroHEK Omega 2000, 4000 ja 5000 hiekan- ja lietteenerotin

Asennus-, käyttö- ja huolto-ohjeet



Sisällysluettelo

1	YLEISTÄ.....	3
1.1	EUROHEK OMEGA HIEKAN- JA LIETTEENEROTIN	3
1.2	ASENNUSSYVYYS	3
2	TUOTTEEN KÄSITTELY JA ASENTAMINEN.....	3
3	TUOTTEEN TEKNISET TIEDOT	3
3.1	TOIMINTA.....	3
3.2	EUROHEK OMEGA -HIEKANEROTTIMIEN OSAT	4
4	MAAHAN ASENNUSOHJEET.....	5
4.1	ANKKUROINTI.....	5
4.2	ASENNUS	6
5	EUROHEK OMEGA HIEKAN- JA LIETTEENEROTTIMEN HUOLTO.....	8

1 YLEISTÄ

1.1 EuroHEK Omega hiekan- ja lietteenerotin

Standardin mukaiseen öljynerotinjärjestelmään kuuluvat hiekan- ja lietteenerotin, öljynerotin sekä näytteenotto- ja sulkuventtiilikaivo. Tässä ohjeessa selostetaan EuroHEK Omega hiekan- ja lietteenerottimen toiminta, asennus ja huolto.

Lisävarusteena EuroHEK Omegaan on saatavana SandSET –lietehälytin ja Labcom -tiedonsiirtoyksikkö, joilla voidaan tyhjentämistarpeesta tuleva hälytintieto ohjata automaattisesti edelleen tyhjentäjälle. Näiden asennus on selostettu erillisissä ohjeissa.

1.2 Asennussyvyys

EuroHEK Omega hiekan- ja lietteenerottimen suurin sallittu asennussyvyys maanpinnasta tulohteen alareunaan on 2.5 metriä.

2 TUOTTEEN KÄSITTELY JA ASENTAMINEN

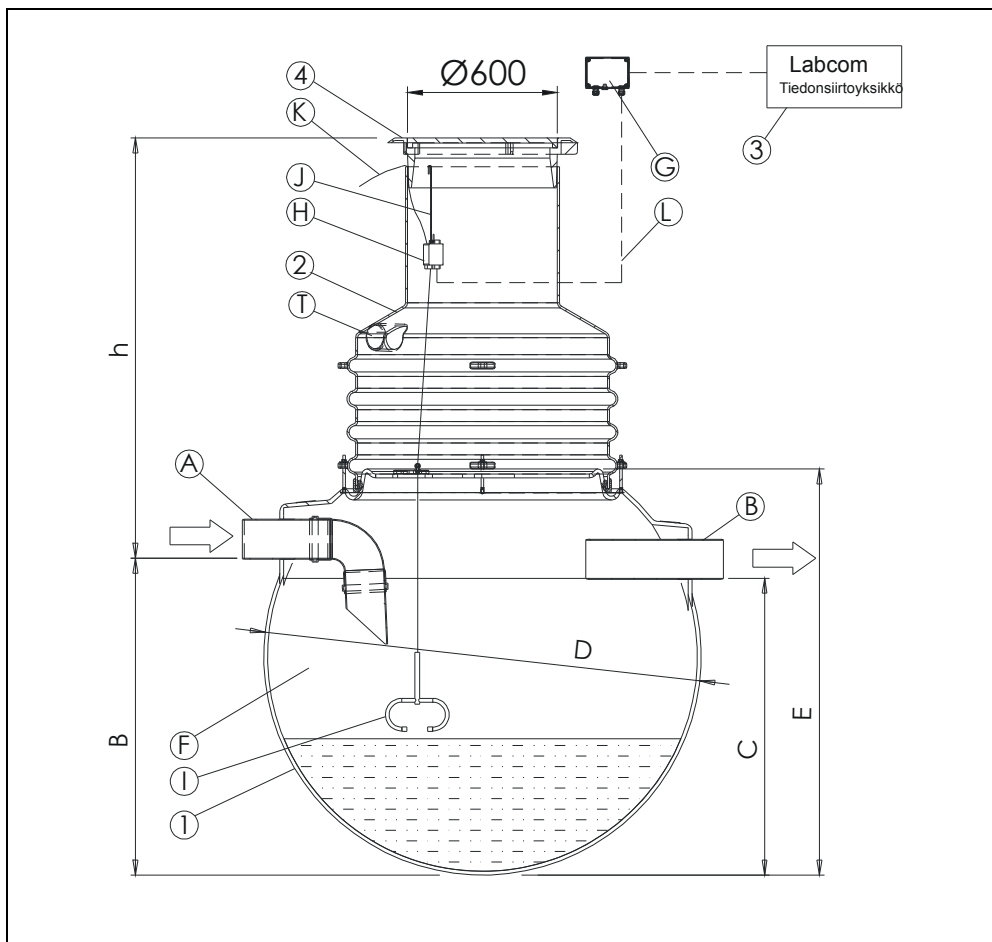
- Käsittele tuotetta varoen ja kiinnitä se kuljetuksen ajaksi huolella.
- Tarkista EuroHEK Omega kuljetuksen jäljiltä heti asennuspaikalla mahdollisten kuljetusvaurioiden huomioimiseksi.
- Suurin mahdollinen asennussyvyys EuroHEK Omegalle on 2,5m maan pinnasta tulohteen alareunaan. Jos suurempaa asennussyvyyttä tarvitaan, tulee erotin tilata erikoisvalmisteisena.
- Ankkuroi EuroHEK Omega estääksesi sen liikkumisen maaperässä. Liikkumista voi aiheuttaa sade- tai pohjaveden aiheuttama noste. Katso tarkemmat ohjeet luvusta 4.1 sivulta 5.
- Liikennealueilla tarvitaan kuormantasauslaatta EuroHEK Omegan ylle. Katso kuva 4.

3 TUOTTEEN TEKNISET TIEDOT

3.1 Toiminta

EuroHEK Omega hiekan- ja lietteenerottimessa erotetaan jätevedestä kiinteät partikkelit. Hiekan- ja lietteenerottimen toiminta perustuu gravitaatioon, jossa vettä raskaammat kiinteät partikkelit laskeutuvat erottimen pohjalle. Pohjalle kertynyt kiintoaine poistetaan loka-autolla huoltokaivon kautta.

3.2 EuroHEK OMEGA -hiekanerottimien osat



Kuva 1. EuroHEK Omega –hiekanerottimen osat

1	EuroHEK Omega -hiekanerotin		2000	4000	5000
A	Tulo- ja lähtöyhde (tilauksen mukaan)	DN	110 - 200		
B	Pohja/tuloyhde	mm	1300	1730	1820
C	Pohja/lähtöyhde	mm	1220	1650	1740
D	Pallon halkaisija	mm	1750	2170	2250
E	Korkeus	mm	1660	2100	2200
F	Tehollinen tilavuus	l	2000	4000	5000
G	SandSET-1000 (lisävaruste)	kpl	1	1	1
H	Kytentärasia (lisävaruste)	kpl	1	1	1
I	SET/S-lieteanturi (lisävaruste)	kpl	1	1	1
J	Ripustuskoukku (lisävaruste)	kpl	1	1	1
K	Maadoitusjohdin (ei sisälly toimitukseen)	kpl	1	1	1
L	Kaapeli (ei sisälly toimitukseen)	kpl	1	1	1
T	Tuuletusyhde	kpl	1	1	1
2	EuroHUK-huoltokaivo(lisävaruste, asennussyvyysden mukaan)	kpl	1	1	1
3	Labcom –tiedonsiirtoyksikkö(lisävaruste)	kpl	1	1	1
4	Valurautakansisto Ø600 5...40 tn (lisävaruste)	kpl	1	1	1
h	Erottimen asennussyvyys	mm	900-2500		

4 MAAHAN ASENNUSOHJEET

4.1 Ankkurointi

Pallosäiliö tulee ankkuroida, jotta maaperässä olevan veden nosteen vaikutus ei liikuttaisi säiliötä. Ankkurointina voi olla esimerkiksi betoninen raudoitettu asennuslaatta tai betonipainot.

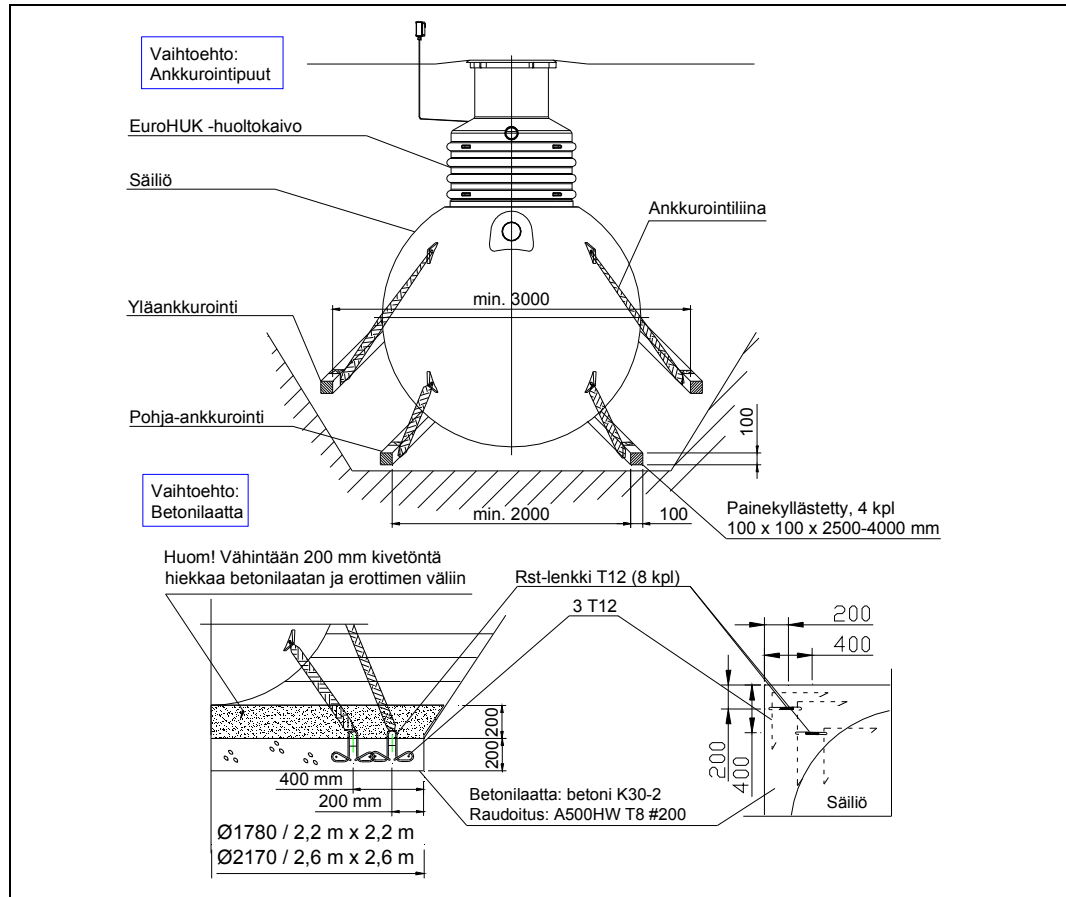
Ankkurointilaatta suositellaan valettavaksi, kun

- pohjavedenpinta asennusalueella on korkeammalla kuin erottimen pohja
- maaperä on huonosti vettä läpäisevää, jolloin sadevedet saattavat kerääntyä erottimen asennuskaivantoon
- maaperä on huonosti kantavaa

Ankkurointilaatan mitat selviävät kuvasta 2. Tarvittaessa ankkurointibetonin määrää tulee lisätä. HUOM! Säiliön ja betonilaatan väliin on laitettava vähintään 200 mm tiivistetty hiekkakerros.

Vaihtoehtoisesti ankkurointi voidaan toteuttaa myös käyttämällä 4 kpl 100x100x2500-4000 mm kyllästettyjä ankkurointipuita säiliön koosta riippuen. Puut sijoitetaan säiliön molemmille puolille siten, että ne peittyvät kokonaan täytehiekkään. Säiliön ja puiden väliin tulee laittaa vähintään 500 mm hiekkakerros. Venymättömät ankkurointiliinat solmitaan puiden ympärille siten, että ne eivät anna periksi mahdollisen nosteen vaikutuksesta. HUOM! Liinat on kiinnitettävä molemmissa asennustavoissa pallon jokaiseen kiinnityskorvakkeeseen.

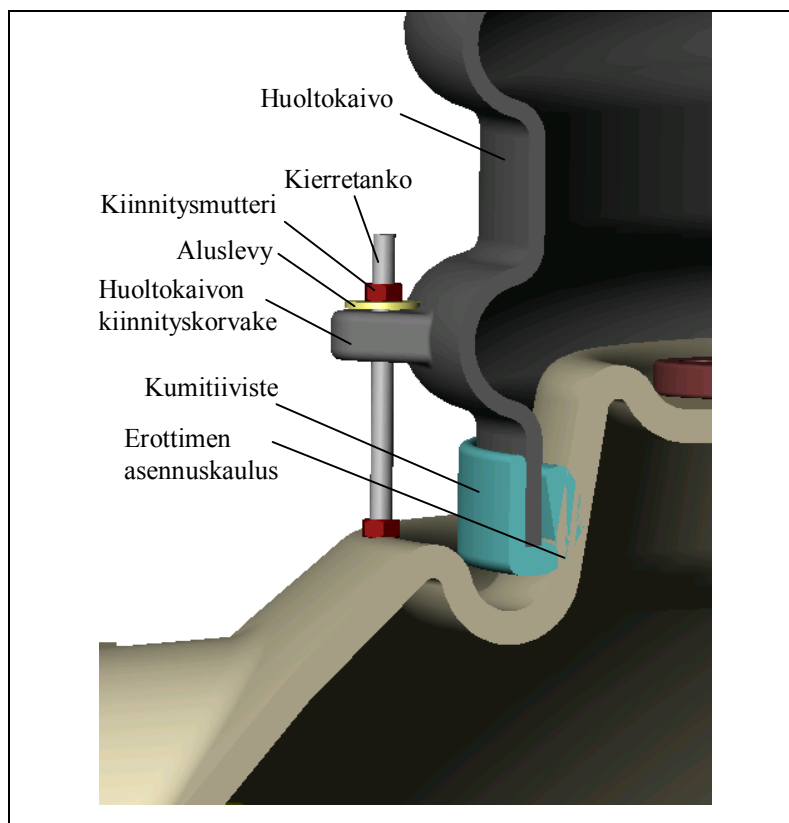
EuroHEK Omega -hiekanerottimen ankkurointiin käytetään venymätöntä polyesteriliinaa, jonka leveys on 25 mm ja kantavuus 2000 kg. Erottimen yläosan korvakkeisiin solmitaan tiukasti n. 4 m pitkät liinat (4 kpl) ja säiliön alaosan korvakkeisiin 2 m pitkät liinat (4 kpl). Mikäli olet tilannut liinat Wavin-Labko Oy on toimituksen mukana 4 kpl 6 m pitkiä liinoja, jotka mitataan ja leikataan edellä mainittuihin mittoihin asennuksen yhteydessä.



Kuva 2. Erottimen ankkurointi pohjaveden vaikutusalueella tai huonosti kantavalla maaperällä.

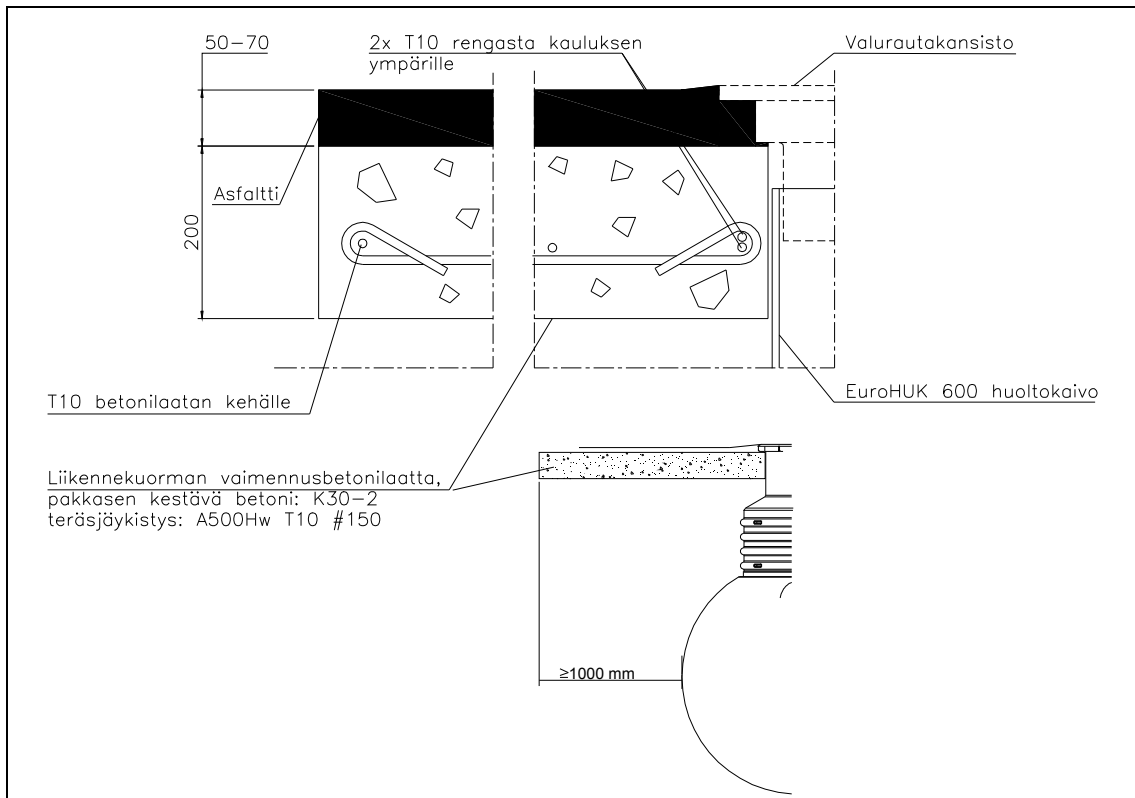
4.2 Asennus

1. Vala ankkurointilaatta kaivannon pohjalle tiivistetyn 30 cm vahvuisen, vaakasuoraan tasoitetun, kivetöntä hiekkakerroksen päälle (kuva 2). Tiivistä betonilaatan päälle vähintään 20 cm kivetöntä hiekkaa. Hiekkatäyttöön voidaan käyttää seulottua soraa raekooltaan 3...20 mm. Aseta erotin vaakasuoraan hiekkakerroksen päälle. Laske erottimen vakauttamiseksi säiliön pohjalle n. 20 cm vettä. Ankkuroi erotin laattaan asennettuihin kiinnityslenkkeihin venymättömillä ankkurointiliinoilla, 8 kpl (ks. myös kohta 4.1).
2. Tiivistä erotinta ympäröivä hiekkakerros erittäin huolellisesti joka puolelta. Jatka erotinta ympäröivän hiekan tiivistämistä 15 cm kerroksina. Tiivistä hiekkakerroksia yhteiden tasoon asti. Lisää erottimeen vettä hiekkatäytön edetessä. Asenna erottimen tulo- ja lähtöyhteet. Lisää erottimeen vettä hiekkatäytön edetessä.
3. Poista varastointiaikainen suoja erottimen huoltoaukosta. Asenna huoltokaivon alareunaan kumitiiviste ja aseta EuroHUK 600 -huoltokaivo hiekanerotin asennuskaulukseen pystysuoraan asentoon. Aseta huoltokaivon kiinnityskorvakkeet säiliöön kiinnitettäviin kierretankoihin ja kiristä paikoilleen muttereilla (Kuva 3).



Kuva 3. EuroHUK -huoltokaivon kiinnitys EuroHEK Omega erotinsäiliöön.

4. Jatka hiekkatiivistystä 40 cm kerroksina. Asenna tuuletusputket huoltokaivon tuuletusyhteeseen. Vältä voimakasta täryn käyttöä tiivistettäessä hiekkakerroksia putkilinjojen ja liitoskohtien päällä. Täytä kaivanto hiekkalla maanpinnan tasoon saakka. Maantäytön jälkeen huoltokaivo katkaistaan oikeaan korkeuteen. Huomioi huoltokaivon korkeuden säädössä kehyksen tuoma lisäkorkeus 100-150 mm.
5. Kun erottimen huoltokaivo on katkaistu oikeaan korkeuteensa, sen päälle asennetaan kansiston kehys. Kehys ei saa painaa huoltokaivoa vaan sen tulee tukeutua ympäröiviin, tiivistettyihin hiekkakerrokseen tai kuormantasauslaattaan ja maanpinnalle lanattuun asfalttiin.
6. Keskiraskaan ja raskaan liikenteen vaikutusalueella valetaan pyöräkuormaa tasaamaan teräsbetoninen kuormantasauslaatta ja asfaltti (Kuva 4).
7. Lopuksi täytetään erotin kokonaan vedellä, jotta se lähtisi toimimaan heti tehokkaasti.



Kuva 4. Kuormantasauslaatan rakenne.

5 HUOLTO

5.1 EuroHEK Omega hiekan- ja lietteenerottimen huolto

1. Tarkasta sadevesien käsittelyyn tarkoitettujen hiekanerottimien tila vähintään kerran puolessa vuodessa. Autonpesuvesiä käsittelevä järjestelmä on syytä tarkastaa kuukausittain. Tarkastus käsittää lietepatjan korkeuden mittauksen sekä tarvittaessa hälytinturin puhdistuksen.
2. Pohjalle kerääntynyt liete voidaan poistaa loka-autolla. Lietteiden poisto tulee tehdä, kun $\frac{1}{3}$ hiekan- ja lietteenerottimen tilavuudesta on täyttynyt tai vähintään kerran vuodessa. Huom! Tarkista kuntasi ympäristöviranomaisilta, onko hiekanerottimen pohjaliete luokiteltu alueella ongelmajätteeksi.
3. EuroHEK Omega hiekan- ja lietteenerotin tulee tyhjentää kokonaan vähintään kerran kahdessa vuodessa. Samassa yhteydessä tulee pestä seinämiin tarttunut lika esimerkiksi vesijohtovedellä painepesurilla. Samalla tulee tarkastaa myös erottimen kunto. Täytä tarkastuksen jälkeen erotin välittömästi uudelleen vedellä, jotta se lähtee heti toimimaan tehokkaasti. Jos asennusalueella on pohjavedenpinta korkealla, vesitäyttö pienentää pohjavedestä aiheutuvaa nostetta.

Öljyalan Keskusliitto suosittelee tarkkailupäiväkirjan pitämistä öljynerottimien tyhjennys- ja huoltotoimenpiteistä. Huoltokirjaan tulee merkitä kaikki erottimen huoltoon liittyvät toimenpiteet. Tarkkailupöytäkirjoja on saatavissa Öljyalan Keskusliitosta. Uuden jätelain mukaan jätteen tuottaja on vastuussa jätehuollosta, joten vastuu erottimien säännöllisestä huollosta on jätteen tuottajalla.