

**wavin****Labko****wavin****Labko**

Kesäkuu 2004

**PRO-tarkastuskaivot****Tuote-esite****Asennusvalmiit PRO-tarkastuskaivot**

Wavin Pro -tarkastuskaivopaketiit ovat asennusvalmiita kokonaisuuksia. Ne koostuvat pohjaosasta, nousuputkesta, teleskoopista ja kanistosta. Kaivojen asennus on helppoa ja nopeaa. Pohjoismaissa niitä on asennettu kymmeniätuhansia.

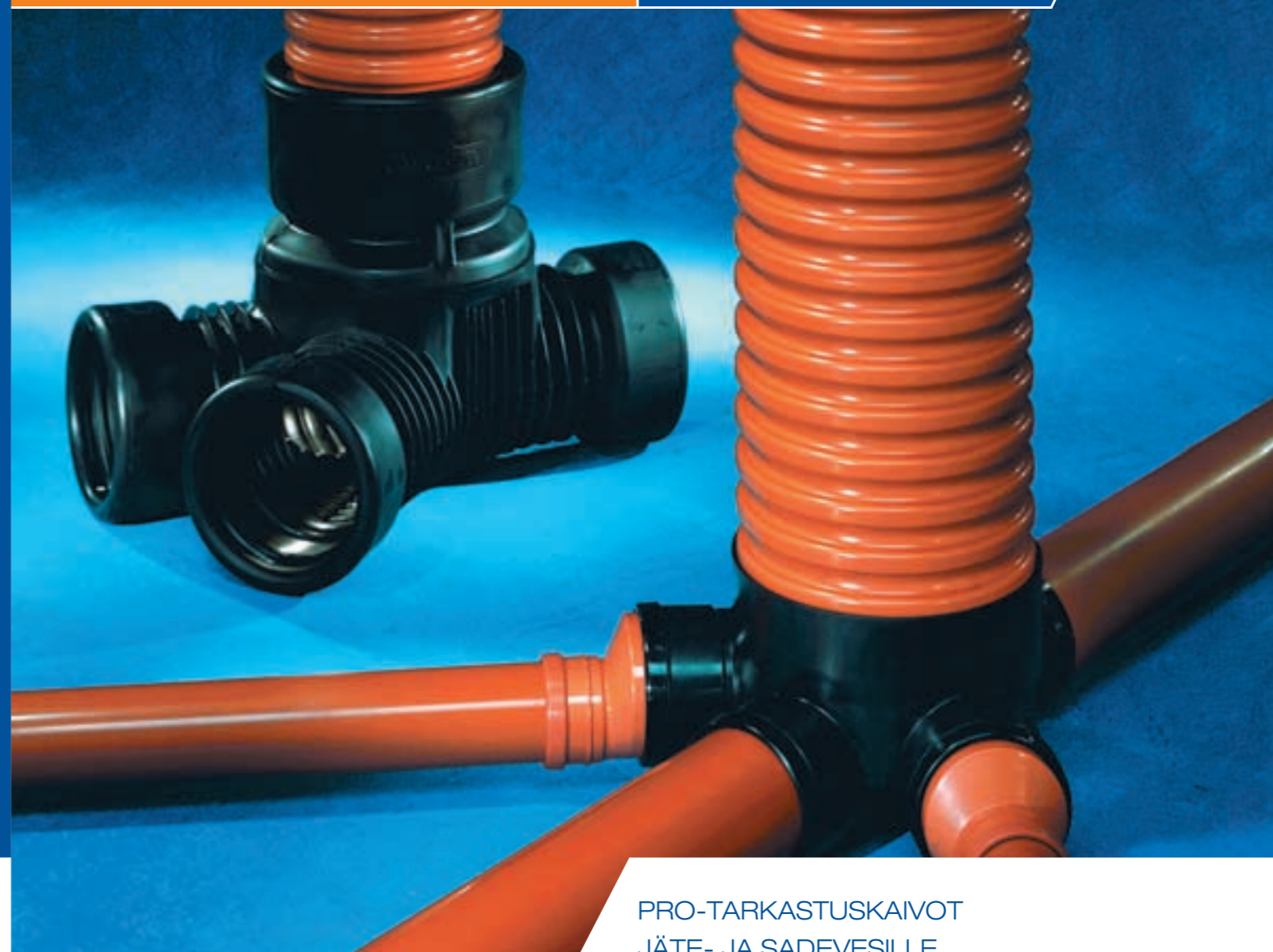
Wavin-Labko on osa Wavin-konsernia, joka on Euroopan johtava muovisten putkijärjestelmien valmistaja. Toimipisteitä on 25:ssä Euroopan maassa. Tuotevalikoima koostuu talotekniikan, kunnallistekniikan sekä vesi- ja kaasuverkostojen rakentamiseen tarkoitetuista putkista ja putkistojärjestelmistä.



Wavin-Labko pidättää oikeudet muutoksiin ilman ennakkoilmoitusta. Johtuen jatkuvasta tuotekehityksestä, tuotteiden teknisissä yksityiskohdissa tapahtuu muutoksia. Tuotteiden asentaminen tulee tehdä asennusohjeiden mukaan.

[www.wavin-labko.fi](http://www.wavin-labko.fi)

Pictorino. /Kirjapaino Hermes 6/2004. 2.000

**PRO-tarkastuskaivot****Tuote-esite**

**PRO-TARKASTUSKAIVOT  
JÄTE- JA SADEVESILLE**

**Luotettavat ratkaisut**

**Wavin-kunnallistekniikka**

**wavin**  
**Labko**

**Wavin-Labko Oy**

Labkotie 1, 36240 Kangasala  
Vaihde 020 1285 200  
Fax 020 1285 280  
E-mail tanks@wavin-labko.fi

**Asennusvalmiita kokonaisuuksia**

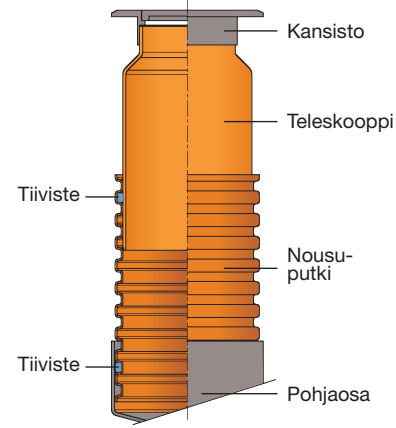
Wavin Pro -tarkastuskaivopakettit ovat asennusvalmiita kokonaisuuksia. Ne koostuvat pohjaosasta, nousuputkesta, teleskoopista ja kansistosta. Kaivojen asennus on helppoa ja nopeaa. Pohjoismaissa niitä on asennettu kymmeniätuhansia.

Vakiokaivojen lisäksi osia on saatavissa myös erikseen. Muhvillista, korrugoitua nousuputkea on saatavissa kuuden metrin pituisena, jolloin

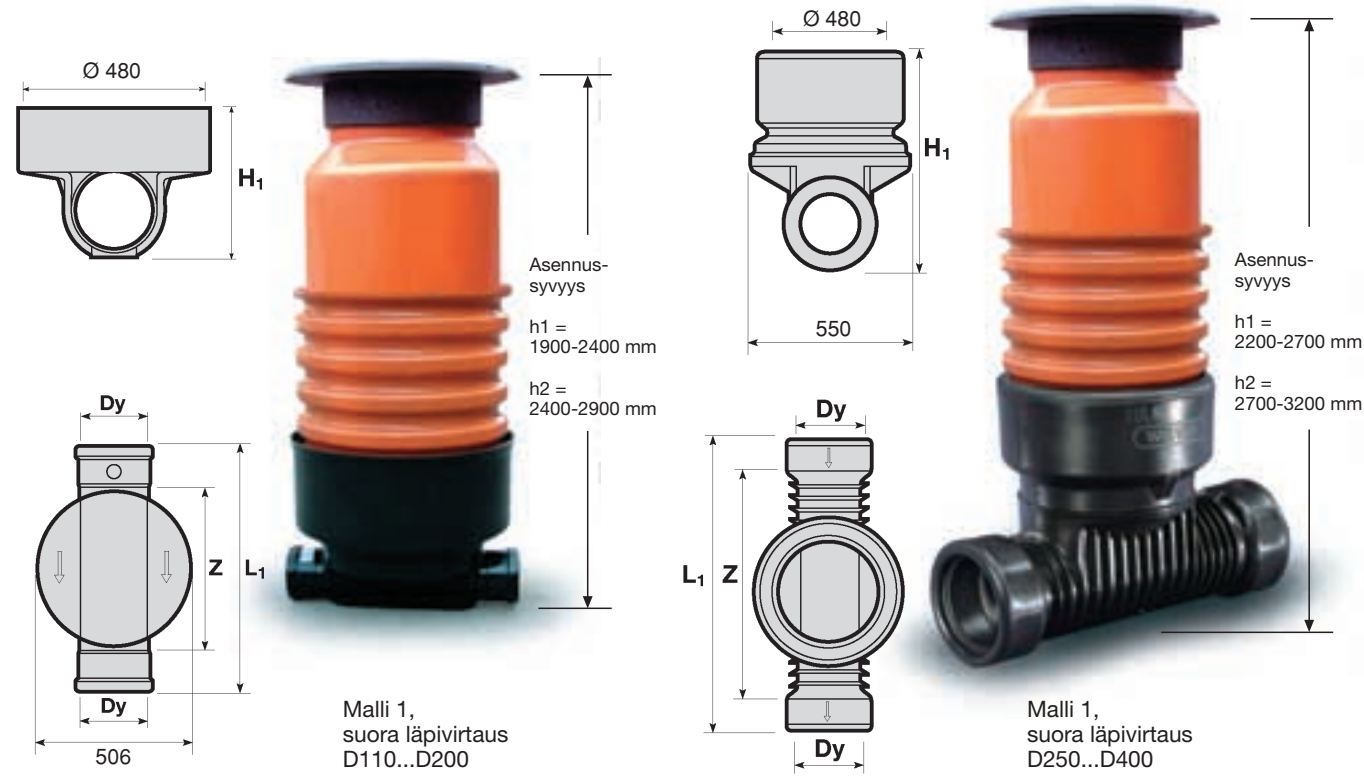
kaivon korkeus saadaan sovitettua asennuspaikan mukaan. Nousuputki on jatkettavissa, joten hukkapaloja ei jää.

Wavin Pro -tarkastuskaivot sopivat sileille PP- ja PVC-putkille sekä Ultra-maaviemäriputkille.

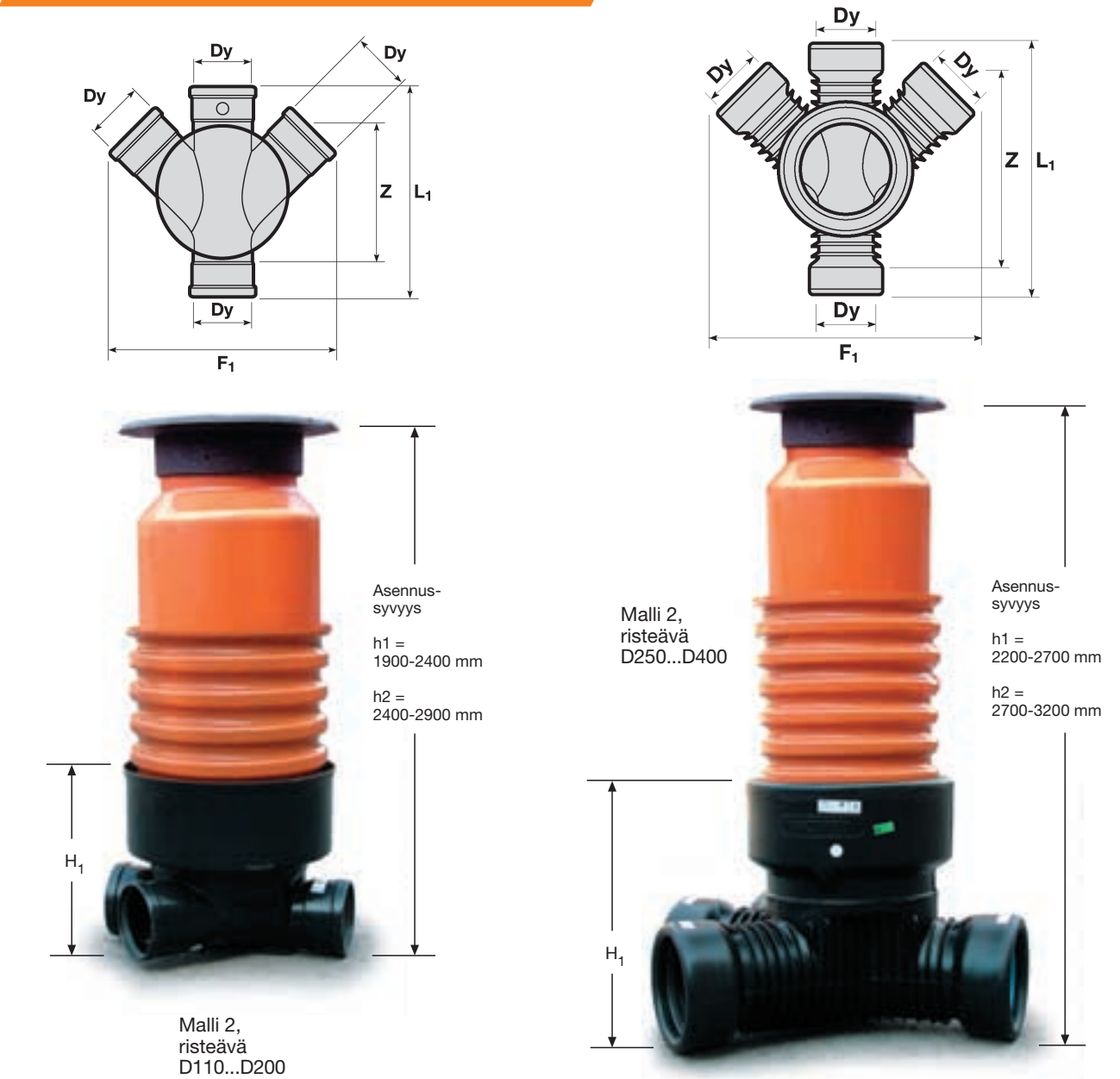
Wavin Pro -tarkastuskaivot ovat SFS-sertifioituja.



**Malli 1, suora läpivirtaus**



**Malli 2, risteävä**



Taulukko 1

**Tarkastuskaivopakettit**

**Malli 1 Suora läpivirtaus**

| Liittymät Dy | Kaivon pohjaosan kokonaiskorkeus H <sub>1</sub> | Z   | L <sub>1</sub> | Kansisto Teleskoopin säätövara 500 mm | Asennussyvyys h <sub>1</sub> mm | LVI-koodi | Paino kg | Asennussyvyys h <sub>2</sub> mm | LVI-koodi | Paino kg |
|--------------|---|-----|----------------|---------------------------------------|---------------------------------|-----------|----------|---------------------------------|-----------|----------|
| 110          | 400   | 387 | 524            | D300 40 tn                            | 1900-2400                       | 2609011   | 69       | 2400-2900                       | 2609021   | 73       |
| 160          | 450   | 395 | D300 40 tn     | 2609012                               |                                 | 69        | 2609022  |                                 | 74        |          |
| 200          | 502   | 416 | D300 40 tn     | 2609014                               |                                 | 71        | 2609024  |                                 | 76        |          |
| 250          | 665   | 676 | 958            | D300 40 tn                            | 2200-2700                       | 2609016   | 82       | 2700-3200                       | 2609026   | 86       |
| 315          | 720   | 760 | 1070           | D300 40 tn                            |                                 | 2609018   | 89       |                                 | 2609028   | 94       |
| 400          | 807   | 822 | 1188           | D300 40 tn                            |                                 | 2609019   | 97       |                                 | 2609029   | 102      |

Taulukko 2

**Tarkastuskaivopakettit**

**Malli 2 Risteävä**

| Liittymät Dy | Kaivon pohjaosan kokonaiskorkeus H <sub>1</sub> | Z   | L <sub>1</sub> | F <sub>1</sub> | Kansisto Teleskoopin säätövara 500 mm | Asennussyvyys h <sub>1</sub> mm | LVI-koodi | Paino kg | Asennussyvyys h <sub>2</sub> mm | LVI-koodi | Paino kg |
|--------------|---|-----|----------------|----------------|---------------------------------------|---------------------------------|-----------|----------|---------------------------------|-----------|----------|
| 110          | 400   | 387 | 524            | 508            | D300 40 tn                            | 1900-2400                       | 2609051   | 69       | 2400-2900                       | 2609061   | 74       |
| 160          | 450   | 395 | 578            | 620            | D300 40 tn                            |                                 | 2609052   | 70       |                                 | 2609062   | 75       |
| 200          | 502   | 416 | 617            | 680            | D300 40 tn                            |                                 | 2609054   | 71       |                                 | 2609064   | 76       |
| 250          | 665   | 676 | 958            | 1010           | D300 40 tn                            | 2200-2700                       | 2609056   | 87       | 2700-3200                       | 2609066   | 92       |
| 315          | 720   | 760 | 1070           | 1195           | D300 40 tn                            |                                 | 2609058   | 96       |                                 | 2609068   | 101      |
| 400          | 807   | 822 | 1188           | 1460           | D300 40 tn                            |                                 | 2609059   | 120      |                                 | 2609069   | 124      |