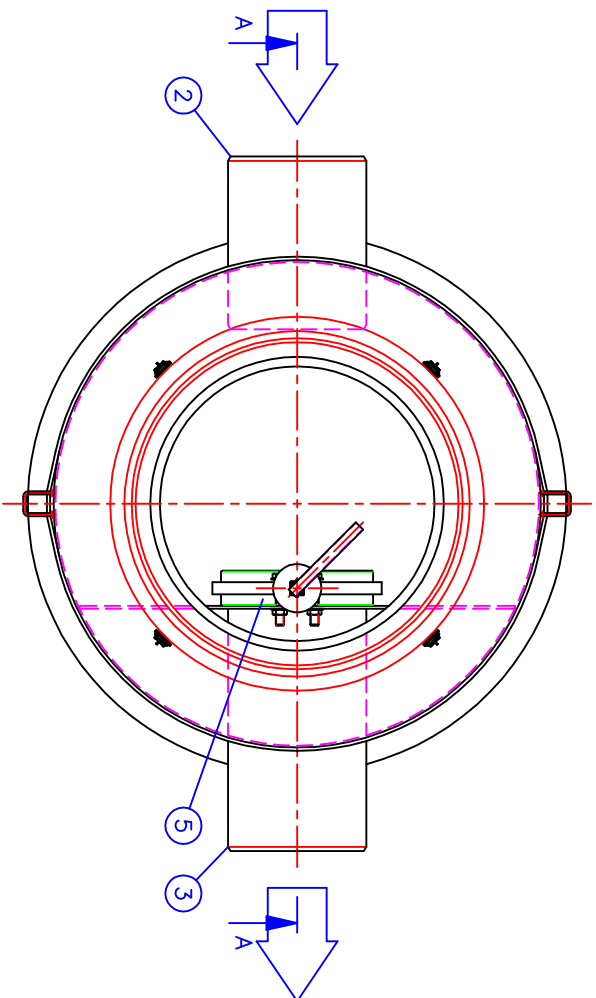
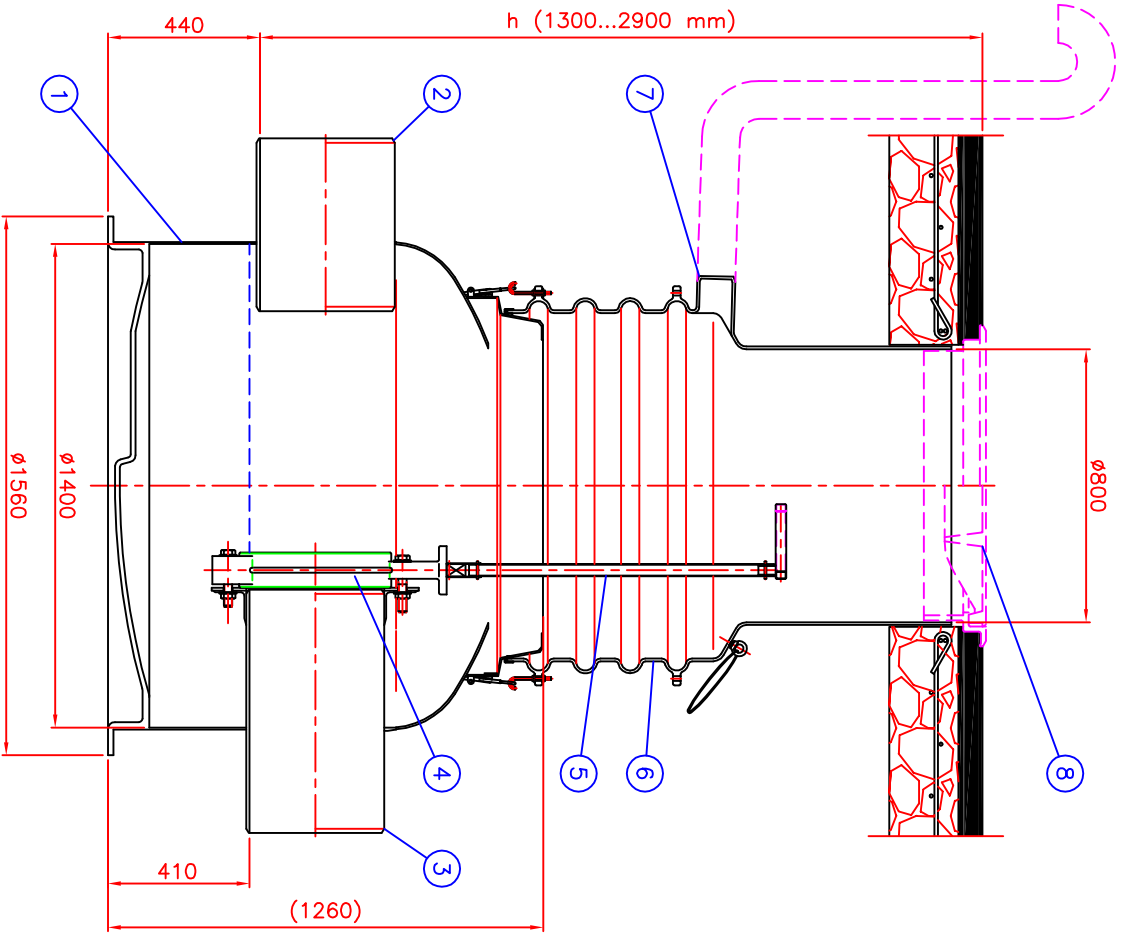


Leikk. A – A:



8	LISÄVARUSTE: Kelluva säädettävä valurautakanisteri Ø800, Standardi: EN 124				
	Luokka D400 (40 tn) (x) <input type="checkbox"/>				
7	Tuuletusyhde (tarvittaessa)	PE	D110		1
6	EuroHUK 800 huotokaivo (sopimuksen mukaan), materiaali: PE-MD muovi				1
	h= Nöyteenotokaivon asennussyvyys maan pinnasta tuloyhteen vesijuoksuun				
	EuroHUK 800 h=9-13 (x) <input type="checkbox"/>			Huomi: h=1300..1700 mm	
	EuroHUK 800 h=13-17 <input type="checkbox"/>			Huomi: h=1700..2100 mm	
	EuroHUK 800 h=17-21 <input type="checkbox"/>			Huomi: h=2100..2500 mm	
	EuroHUK 800 h=21-25 <input type="checkbox"/>			Huomi: h=2500..2900 mm	
5	Venttiin säätökara		Asennussyvyiden mukaan		1
4	Sulkuventtiili		DN400		1
3	Lähtöyhde	PVC	D400		1
2	Tuloyhde	PVC	D400		1
1	Lujitemuovirunko "Lasa Composit", pH 3-10/Lämpötilankesto max. 50°C		Ø1400/1560		1

Tuotenumero:

Piirustuksen sisältö: EuroNOK DN400 nöyteenotto-/sulkuventtiiliikaivo

Piirustusloji: ASIAKASKUVA

Suunn. JP/TL

Tark. JP

Hv. JP 10.12.08

Piir.no 40VB050s

Rakennus kohde:

Päivöys: 10.12.08

Mittakaava:

h= Nöyteenotokaivon asennussyvyys maan pinnasta tuloyhteen vesijuoksuun

h= _____ mm (Min. 1300/Max. 2900 mm)

Tämä kuva ja sen ratkaisut ovat Wavin-Labko Oyr:n omaisuutta. Pidätämme oikeudet muutoksiin ilman ennakkoilmoitusta. Virranomaisvaatimukset tulee selvittää ennen tuotteen hankintaa. Tuotteet tulee asentaa asennusohjeen mukaisesti.



WAVIN

Labko

WAVIN-LABKO OY
Labkote 1
FI-36240 KANGASALA
puh. 020 1285200
fax. 020 1285280
www.wavin-labko.fi