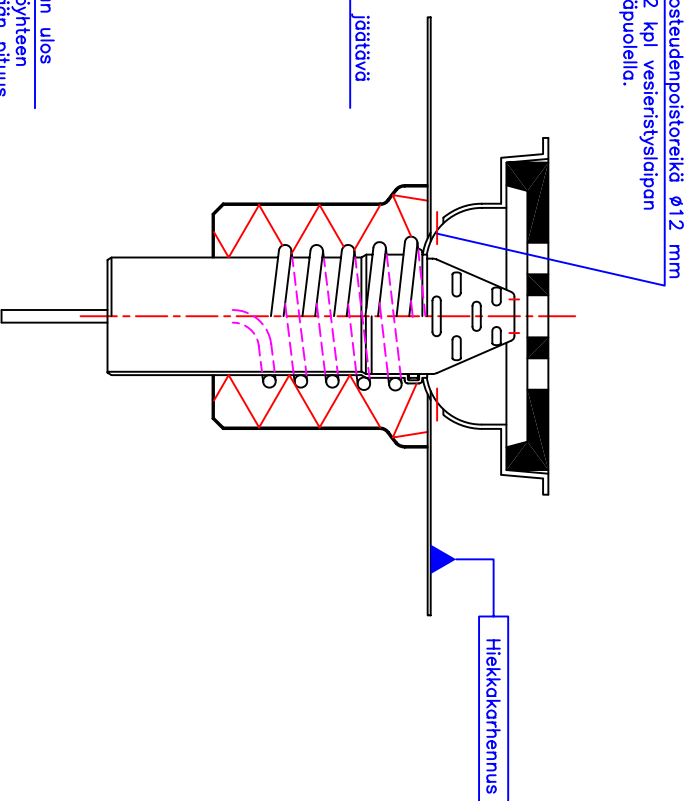
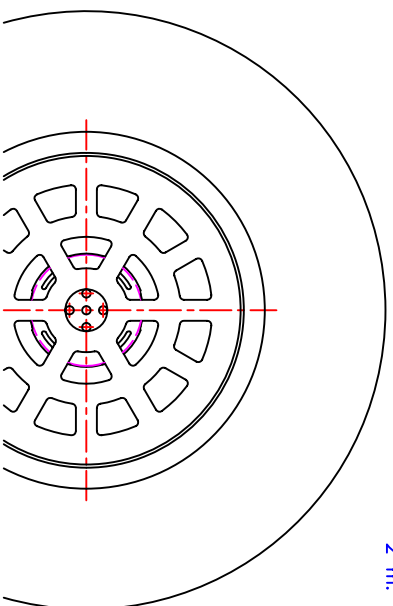


Kaapelin kylmäpäätä tuodaan ulos  
PU-eristekerroksesta lähtöyhteen  
vierestä. Kaapelin kylmäpään pituus  
2 m.



Kosteudenpoistoreikä  $\varnothing 12$  mm  
12 kpl vesieristyslaipan  
ylidpuolella.

Hiekkakarhennus



Tämä kuva ja sen rakkaistut ovat Wavin-Labko Oy:n omaisuutta. Pidämme oikeudet  
muutoksiin ilman ennakkoihoitusta. Viranomaisvaatimukset tulee selvittää ennen tuotteen  
hankintaa. Tuotteet tulee asentaa asennusohjeen mukaisesti.

### Huomi! Vakiotuotteesta poiketen kaivossa saattolämmitys- kaapelointi ja PU-eristekerros

7	Vesieristyslaippa, yläpinnassa hiekkakarhennus	$\varnothing 570$	1
6	PU-eristys (50 mm) ja LM-pinnoite		1
5	Itsesäätävä saattolämmityskaapelointi	Teho: 50W	1
4	PVC-sihti	PVC	1
3	Lähtöyhte, muhviputki	PVC	1
2	Sadevesikansti 25t	$\varnothing 300$	1
1	Puristelujätemuovivirrunko	LM $\varnothing 340$ , H=120 mm	1

Tuotenumero:

Piirustuksen sisältö:

KUIVAKAIVO 300 saattolämmityskaapeloinnilla (50W)

Piirustaja:  
ASIAKASKUVA

Suunn. KJ/JS	Tark.	Hv.	Piir.no 05AB02_s	Päiväys: 29.04.99	Mittakaava:
-----------------	-------	-----	---------------------	----------------------	-------------

Rakennus kohde:



**WAVIN**  
Labkote 1  
FI-36240  
puh. 020 1285200  
fax. 020 1285280

**Labko**  
KANGASALA